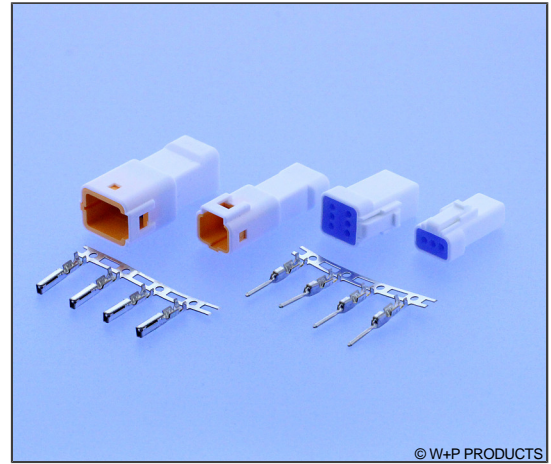


## Wire-To-Wire Steckverbinder RM 2mm - Waterproof IP67

### Wire-To-Wire Connectors 2mm Pitch - Waterproof IP67

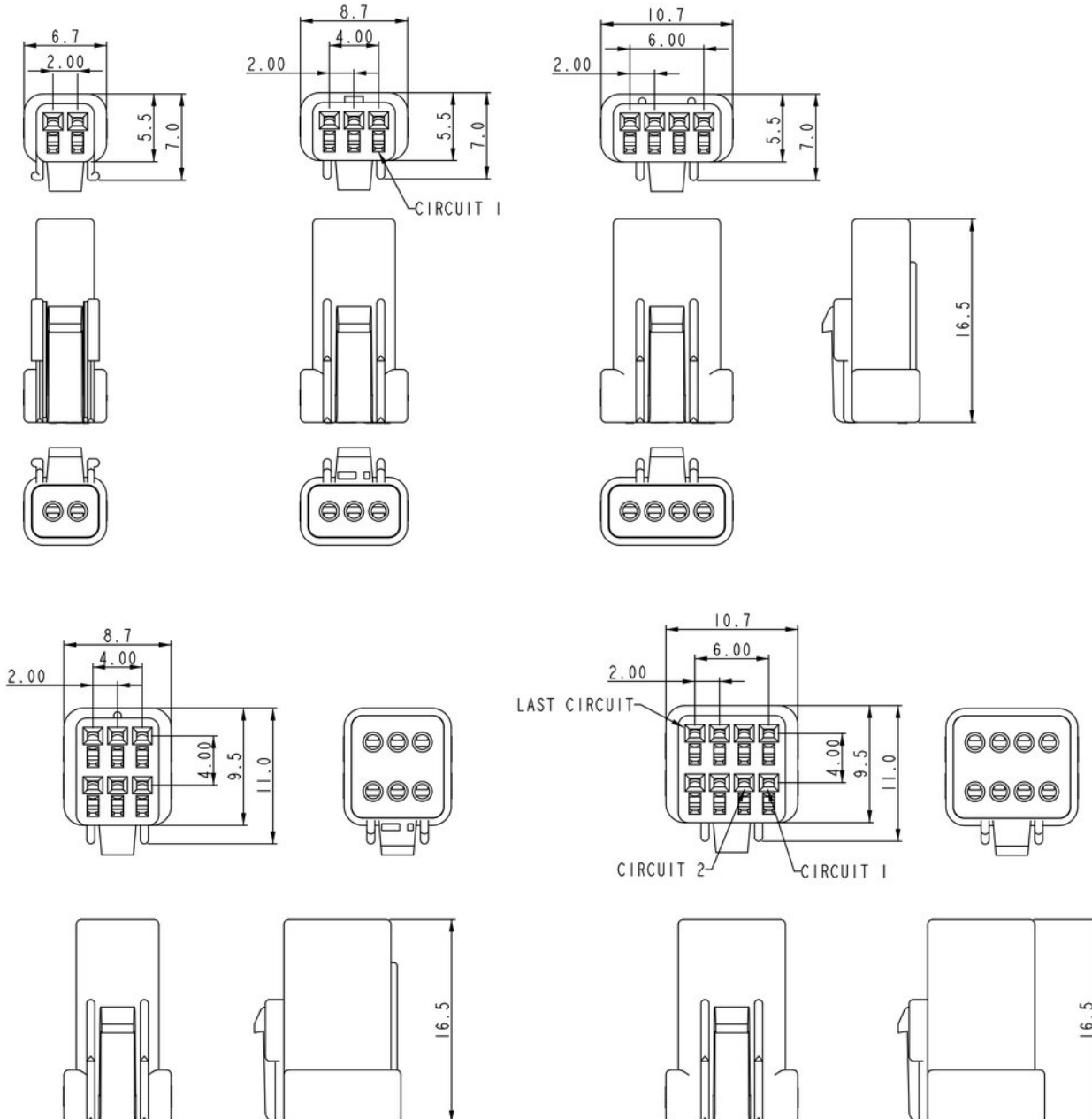
**Technische Daten / Technical Data**

Isolierkörper <i>Insulator</i>	Hochtemperaturbeständiger Kunststoff nach UL94 V-0 <i>High Temperature Thermoplastic rated UL94 V-0</i>
Kontaktmaterial <i>Contact Material</i>	Kupferlegierung <i>Copper alloy</i>
Kontaktoberfläche <i>Contact Surface</i>	Lt. Oberflächenoptionen, über Ni <i>Acc. to options (see below), over Ni</i>
Aderquerschnitt <i>Applicable wire Gauge</i>	AWG 26 ~ 22 (Außendurchmesser 1,4 ~ 1,7mm) <i>AWG 26 ~ 22 (outer diameter 1.4 ~ 1.7mm)</i>
Durchgangswiderstand <i>Contact Resistance</i>	< 20 mΩ <i>&lt; 20 mΩ</i>
Isolationswiderstand <i>Insulation Resistance</i>	> 1000 MΩ (initial) <i>&gt; 1000 MΩ (initial)</i>
Spannungsfestigkeit <i>Test Voltage</i>	1000 V AC <i>1000 V AC</i>
Nennspannung <i>Voltage Rating</i>	100 V AC/DC <i>100 V AC/DC</i>
Nennstrom <i>Current Rating</i>	Bis zu 4 A (für AWG22) <i>Up to 4 A (for AWG22)</i>
Temperaturbereich <i>Temperature Range</i>	-55 °C ... +85 °C <i>-55 °C ... +85 °C</i>



© W+P PRODUCTS

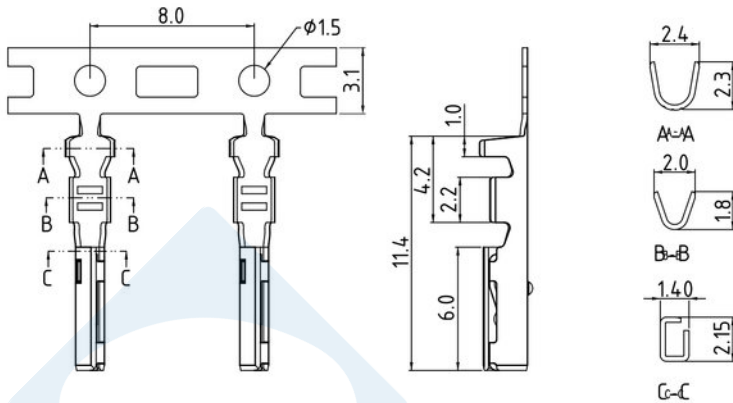
Dichtmaterial      Silicongummi  
*Sealing Material      Silicone Rubber*



# W521

Wire-To-Wire Steckverbinder RM 2mm - Waterproof IP67

Wire-To-Wire Connectors 2mm Pitch - Waterproof IP67



Series

**W521**

Contacts\*

**04**

01 Für Kontakte  
For terminals  
02-04 Einreihig  
Single row  
06/08 Zweireihig  
Double row

Type\*

**1**

1 Buchsengehäuse IP67  
Female Housing IP67  
2 Buchsenkontakte  
Female terminals

Rows\*

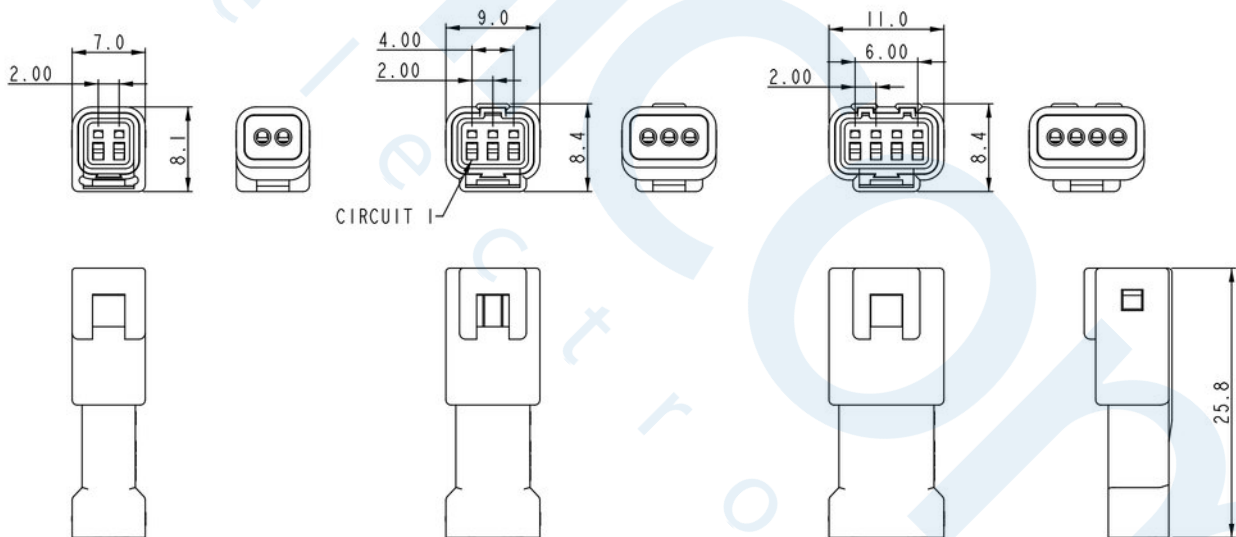
**1**

1 Einreihig  
Single row  
2 Zweireihig  
Double row  
(nur für Gehäuse)  
(for housings only)

Plating

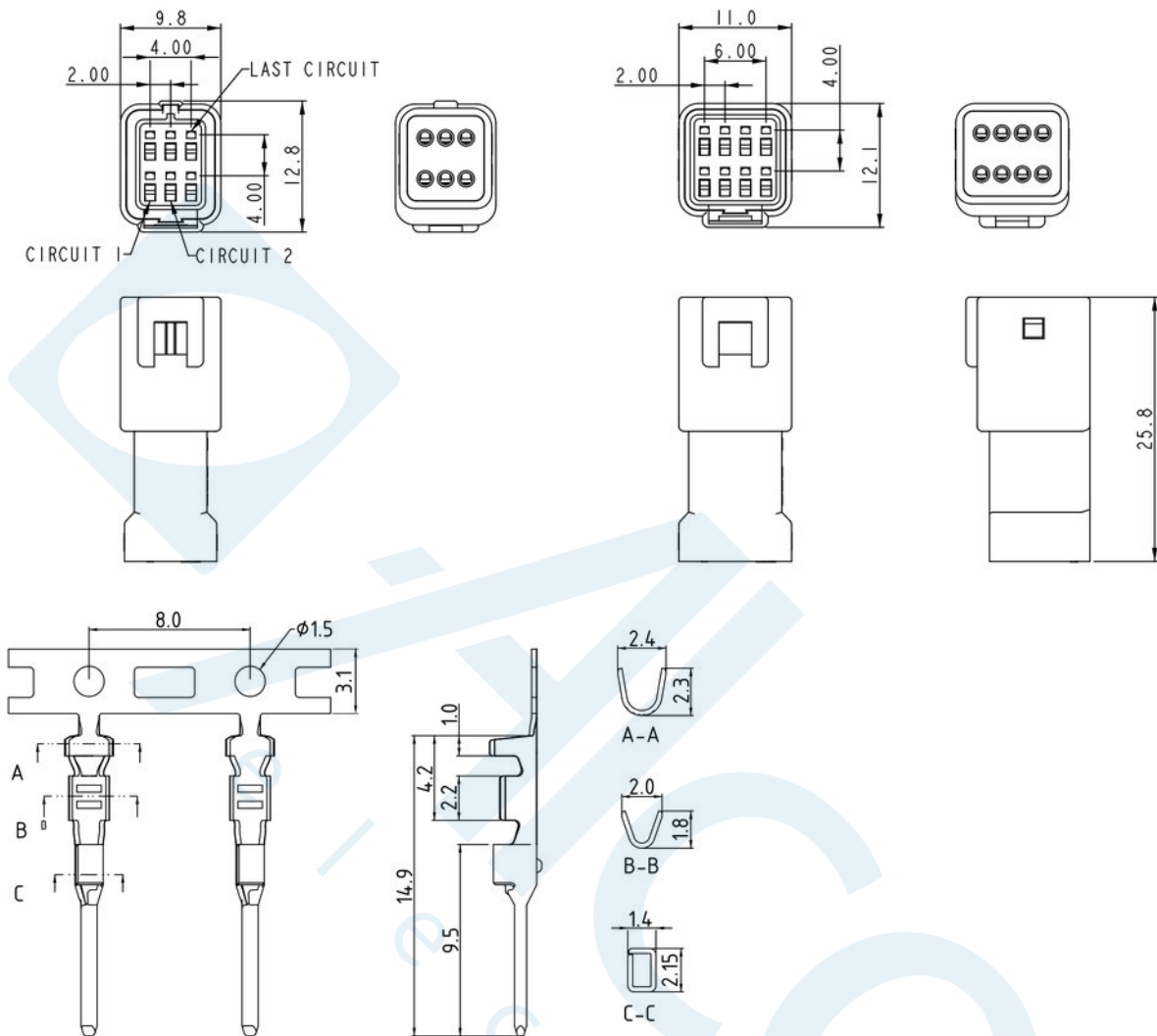
**50**

50 Sn (nur für Kontakte)  
Sn (for terminals only)



# W521

## Wire-To-Wire Steckverbinder RM 2mm - Waterproof IP67 Wire-To-Wire Connectors 2mm Pitch - Waterproof IP67



### Series

**W521**

### Contacts\*

**04**

01 Für Kontakte  
For terminals  
02-04 Einreihig  
Single row  
06/08 Zweireihig  
Double row

### Type\*

**1**

5 Stiftgehäuse IP67  
Male Housing IP67  
6 Stiftkontakte  
Male contacts

### Rows\*

**1**

1 Einreihig  
Single row  
2 Zweireihig  
Double row  
(nur für Gehäuse)  
(for housings only)

### Plating

**50**

50 Sn (nur für Kontakte)  
Sn (for terminals only)

\* Dies ist ein **Bestellbeispiel** -  
bitte durch Ihre Spezifikationen ersetzen.  
\* This is an **order example** -  
please replace by your specifications.