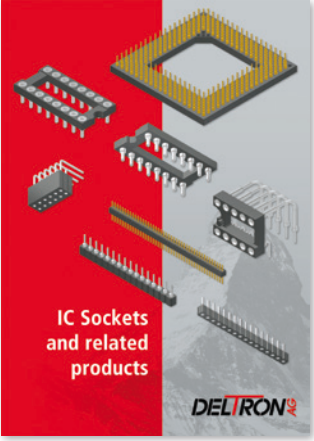


D-Subminiature Connectors waterproof IP 67/68



DELTRON^{SWISS}
CONNECT 2 CUSTOMIZE

Unsere Kataloge Our catalogues





Vision, Mission und Leitbild der Deltron AG, Kirchberg
Vision, Policy and Guidelines of Deltron AG, Kirchberg

4

Allgemeine Informationen
General information

5

D-Subminiatur Steckverbinder IP 67
D-Subminiature connectors IP 67

6–14

D-Subminiatur High Density Steckverbinder IP 67
D-Subminiature High Density connectors IP 67

15–22

D-Subminiatur Steckverbinder IP 68
D-Subminiature connectors IP 68

24–34

D-Subminiatur High Density Steckverbinder IP 68
D-Subminiature High Density connectors IP 68

35–42

Das modulare System IP 67/68
The modular system IP 67/68

43

Wasserdichte Steckergehäuse IP 67
Water resistant connector hoods IP 67

44

IP Ratings
IP Ratings

45

Allgemeine Verkaufs- und Lieferbedingungen
General Terms of Sale and Supply

46



Vision, Mission & Leitbild der Deltron AG, Kirchberg

Vision

Wir wollen ein führender und innovativer Steckverbinder-Hersteller sein!

Mission

Wir produzieren und vertreiben weltweit elektronische und elektromechanische Komponenten von hohem Qualitätsstandard.

Leitbild

Kundenausrichtung

Wir richten uns nach den Kunden- und Marktbedürfnissen aus. Zusammen mit den Kunden lösen wir Probleme und entwickeln massgeschneiderte Lösungen.

Qualität

Wir halten unsere Vereinbarungen ein und bieten unseren Kunden optimale Sicherheit, Zuverlässigkeit und Wirtschaftlichkeit an. Sämtliche Abläufe sind prozessorientiert und entsprechen den Normvorgaben «IQNet» nach ISO 9001:2015.

Mensch und Umwelt

Wir stützen uns auf motivierte Mitarbeiterinnen und Mitarbeiter ab. Wir unterstützen sie zum Erfolg und lassen sie daran teilhaben. Wir fördern Innovation und Kreativität und sind auch für Unkonventionelles offen. Wir engagieren uns für eine intakte Umwelt und setzen wo möglich umweltschonende Technologie und Material ein.

Wertschöpfung und Erfolg

Wir suchen den Erfolg und streben eine hohe Wertschöpfung an. Unseren Kunden bieten wir einen optimalen Mehrwert an. Wir sind qualitätsbewusst und liefern Produkte und Leistungen mit dem besten Kosten-Nutzen-Verhältnis.

Unabhängigkeit

Wir sind ein unabhängiges Unternehmen im Familienbesitz. Eine Öffnung des Aktionärkreises ist nur vorgesehen für Personen, die im Unternehmen direkt oder indirekt mitarbeiten.

Kirchberg, Juli 2018

Vision, Policy & Guidelines of Deltron AG, Kirchberg

Vision

We intend to be a leading and innovative producer of cable and board level connectors!

Policy

We produce electro-mechanical and electronic components of the highest quality and market them worldwide.

Guidelines

Customer oriented

We orient ourselves according to our customers and market demands. Together with our customers, we provide custom made solutions for specific and special applications.

Quality

We obligate ourselves in offering the best and safest reliable and economical solutions to our customers. All procedures are process oriented and meet the ISO Standard requirements. We are certified ISO 9001:2015 by «IQNet».

Employee and environmental aspects

We encourage innovations and creativity in our workforce. We rely on our motivated employees to master their job function and to participate in the success of Deltron. We are committed in keeping a safe environment. We use environmentally sound technologies and materials whenever possible.

Success and profits

We strive to achieve a high level of success, all the while focusing on a profit level that benefits our various manufacturing and R&D departments so as to keep abreast of the new world markets. Deltron AG is a quality conscious company, manufacturing and supplying products and services with the best possible cost-benefit factors which entitles our customers to profit from an optimal price to performance ratio.

Ownership

We are a privately and family owned company. Admittance of additional shareholders will only be accepted provided they work directly or indirectly for the company.

Kirchberg, July 2018

D-Sub Steckverbinder wasserdicht IP 67/68

D-Sub Connectors waterproof IP 67/68



Elektronische Baugruppen und Geräte, welche im Aussenbereich oder in einer von Schmutz, Staub und Feuchtigkeit belasteten Umgebung eingesetzt werden, brauchen entsprechend gut geschützte Steckverbindungen. Hier bietet Deltron gleich zwei überzeugende Lösungen.

Die IP 67 Waterproof-Baureihe mit Kunststoffrahmen ist nach Standard IEC60529 geprüft, welche Schutz vor Gasen und Flüssigkeiten attestiert.

Die IP 68 Waterproof-Baureihe mit Metallrahmen aus Zink-Druckguss mit vernickelter Oberfläche (wahlweise auch in Aluminium erhältlich) ist für den Einsatz im Wasser und in rauen Umgebungen geeignet.

Beide Ausführungen sind mit einem Flansch mit O-Ring Dichtung für die Montage an der Gehäuseabdeckung ausgerüstet. Auf der Rückseite werden die Kontakte mit einer speziellen Dichtungsmasse versiegelt.

Die Steckverbinder entsprechen der Norm UL94-V-0 und sind nach den Standards DIN 41652 und MIL-C-24308 gefertigt.

Die robusten Stecker sind in den Ausführungen: Standard, High Density, Combi und Filter als Stecker oder Buchse in den bekannten Polgrößen erhältlich.

- IP 67 Kunststoffrahmen für die Gehäuserückwandmontage.
- IP 68 mit Metallrahmen für die Front- oder Rückwandmontage.
- Montagebolzen mit UNC4-40 oder M3 Gewinde.
- In der Combiversion stehen Hochstromkontakte 10 bis 40 A, Hochspannungskontakte sowie Koaxialkontakte (50 bis 75 Ohm) und Pneumatikkontakte zur Verfügung.
- Die Stecker sind auf Wunsch mit Planar-Filter in verschiedenen Kapazitäten erhältlich.
- Hochpräzise, gedrehte Kontakte (Lötkelche, Lötstifte gerade oder gewinkelt)
- Es stehen verschiedene Güteklassen zur Verfügung.
- In den IP67/68 Steckergehäusen werden Standard D-Sub Stecker eingesetzt.

Electronic assemblies and devices which are used outdoors or in environments where they are exposed to dirt, dust and moisture need connectors with suitable protection. Deltron offers two ideal solutions for these types of equipment.

The IP67 waterproof series with plastic frame is tested in accordance with standard IEC 60529 to guarantee protection against gases and liquids.

The IP68 waterproof series with metal frame made of zinc die-casting with a nickel-plated surface (also available in aluminium as an option) is suitable for use in water and in harsh environments.

Both designs are fitted with a flange with an O-ring seal for mounting on the housing cover. On the back, the contacts are sealed with a special sealing compound.

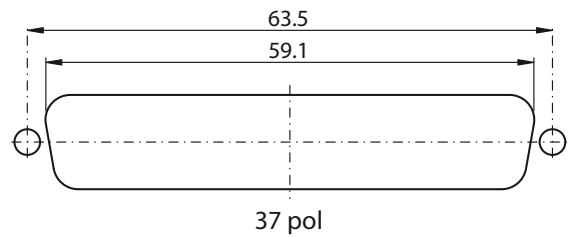
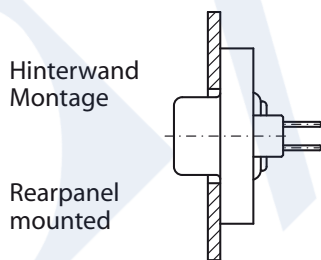
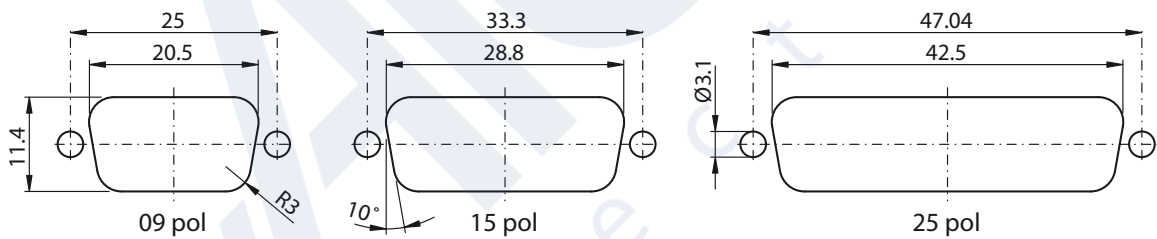
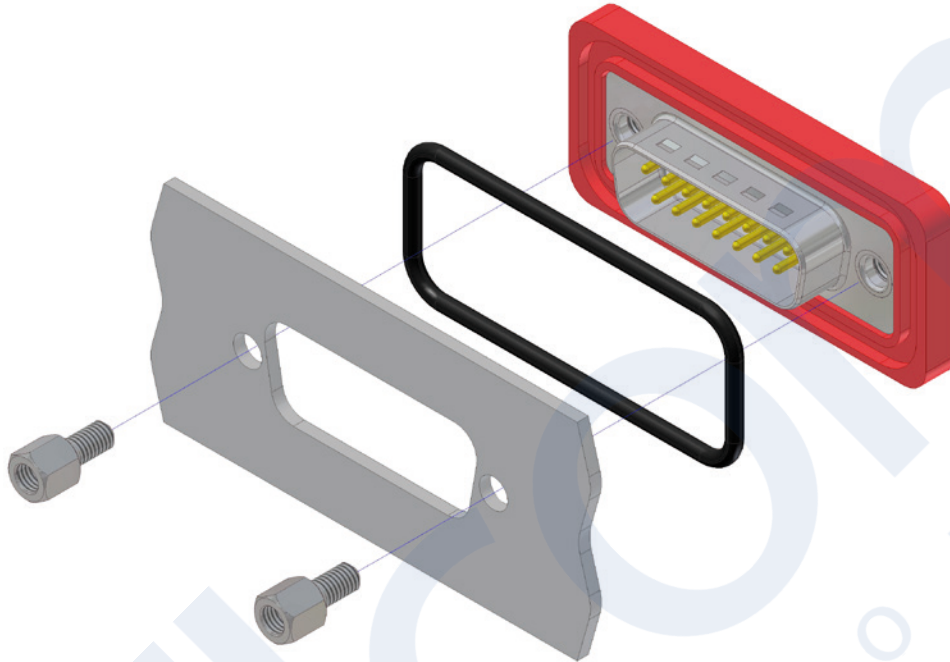
The connectors comply with the standard UL94-V-0 and are manufactured in accordance with the standards DIN 41652 and MIL-C-24308.

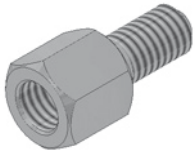
The robust connectors are available in plug or socket designs, with common pole options, in Standard, High Density, Combi and Filter versions.

- IP67 with plastic frame for back panel mounting.
- IP68 with metal frame for front or back panel mounting.
- Mounting bolts with UNC4-40 or M3 thread.
- The Combi version is available with 10 to 40 A high-power contacts and high-voltage contacts as well as coaxial contacts (50 to 75 ohms) and pneumatic contacts.
- The connectors are available with planar filters in various capacities on request.
- High-precision machined contacts (solder cups and solder pins, straight or angled).
- A range of quality classes are also available.
- Standard D-sub connectors are used in the IP67 connector housings.

D-Sub Steckverbinder wasserdicht IP 67

D-Sub Connectors waterproof IP 67



	BUN4-11	6-Kant Gewindebolzen UNC4-40 für die Gehäusebefestigung, geeignet für Blechdicke 1,5 mm – 2,0 mm Anzugsdrehmoment max. 50 N/cm
	BUN4-11	Hex mounting bolt UNC4-40, available for rear panel mounting, for panel thickness of 1,5 mm – 2,0 mm Tightening torque max. 50 N/cm



Artikel / Article	Seite / Page
Lötkelch IP 67 / Solder cup IP 67	8
Lötstift gerade IP 67 / Solder pin straight IP 67	9
Lötstift gewinkelt 90° IP 67 / 90° Solder pin IP 67	10
Montage / Assemblies	11
Technische Daten / Technical Data	12
Leiterplattenlochbilder / PCB hole pattern	13–14

Bestellbezeichnungs-Beispiel / Order information example

DT	S	W	25	P	Y	2	M	86	UN
Deltron Steckverbinder Deltron Connector	Gehäuse verzinkt Tinned shell	Wassericht IP 67 Waterproof IP 67	Polzahl No. of positions	Stiftleiste Plug connector	Kontakt- art Contact version	Güte- klasse 2 Class 2 quality	Montage Assembly	Siehe Montagen See assemblies	UNC4-40 Innengewinde UNC4-40 Inside thread

Lötkech IP 67

Gedrehte Kontakte / Geeignet für Kabel AWG 18

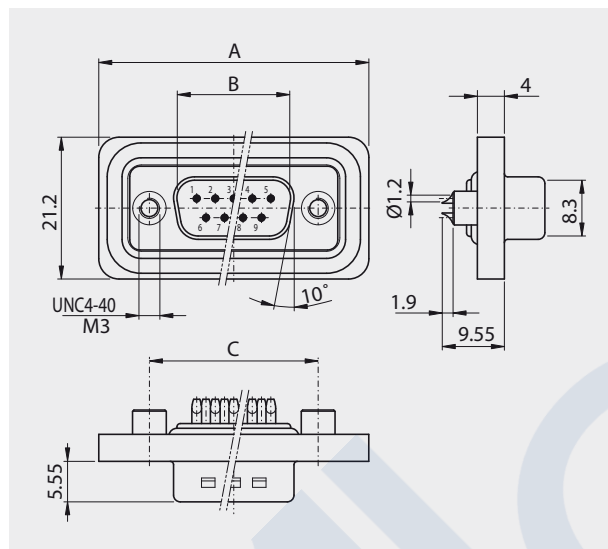
Solder cup IP 67

Machined contacts / Suitable for cable AWG 18



Stiftleiste

Plug connector

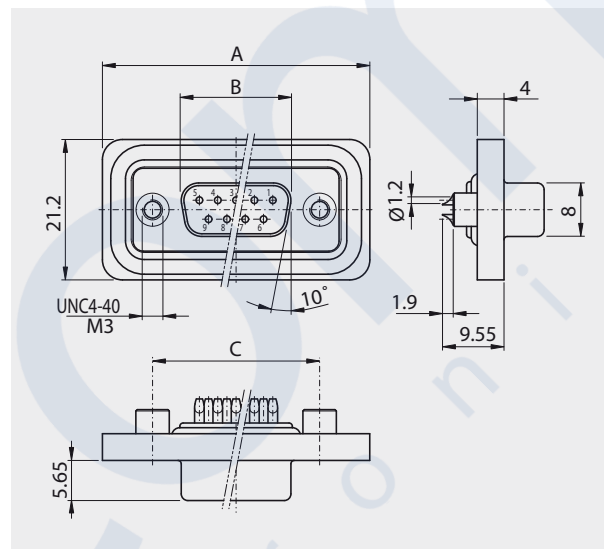


Polzahl

No. of pos.	A	B	C
09	40.00	16.90	25.00
15	48.40	25.20	33.30
25	62.00	39.00	47.04
37	78.20	55.40	63.50

Buchsenleiste

Socket connector



Polzahl

No. of pos.	A	B	C
09	40.00	16.30	25.00
15	48.40	24.60	33.30
25	62.00	38.40	47.04
37	78.20	54.80	63.50

Bestellbezeichnung

Polzahl	Gehäuse verzinkt
No. of pos.	Tinned shell
09	DTSW 09 PZ x y
15	DTSW 15 PZ x y
25	DTSW 25 PZ x y
37	DTSW 37 PZ x y

Anstelle des x am Ende der Artikelbezeichnung die gewünschte Güteklasse 1 oder 2 einfügen.

Andere Vergoldungen auf Anfrage.

Anstelle des y am Ende der Artikelbezeichnung Innengewinde UNC4-40 oder M3 einfügen.

Order information

Polzahl	Gehäuse verzinkt
No. of pos.	Tinned shell
09	DTSW 09 SZ x y
15	DTSW 15 SZ x y
25	DTSW 25 SZ x y
37	DTSW 37 SZ x y

To request class 1 or 2 quality, replace the x at the end of the part no.

Other gold platings on request.

y = replace the y by the requested internal thread UNC4-40 of M3.





Lötstift gerade IP 67

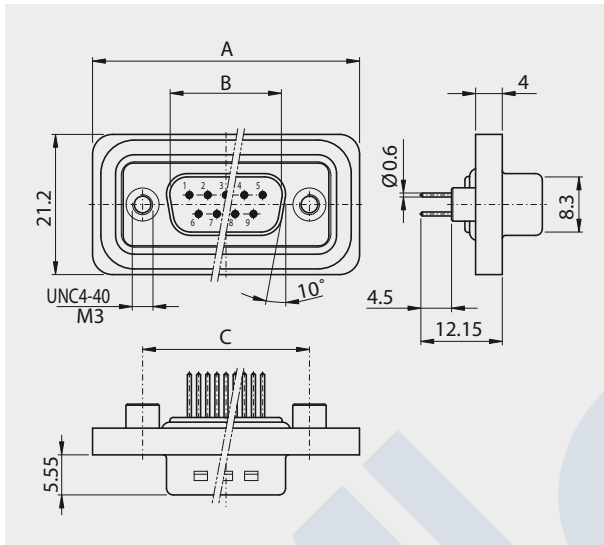
Gedrehte Kontakte

Solder pin straight IP 67

Machined contacts

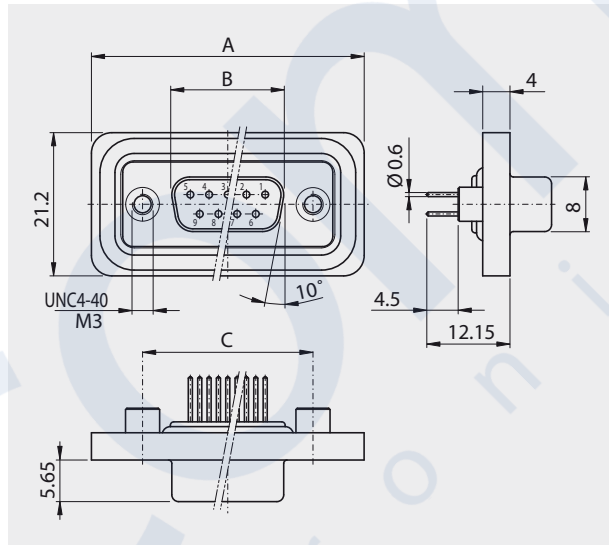
Stiftleiste

Plug connector



Buchsenleiste

Socket connector



Polzahl

No. of pos.	A	B	C
09	40.00	16.90	25.00
15	48.40	25.20	33.30
25	62.00	39.00	47.04
37	78.20	55.40	63.50

Polzahl

No. of pos.	A	B	C
09	40.00	16.30	25.00
15	48.40	24.60	33.30
25	62.00	38.40	47.04
37	78.20	54.80	63.50

Bestellbezeichnung

Polzahl	Gehäuse verzinkt
No. of pos.	Tinned shell
09	DTSW 09 PY x y
15	DTSW 15 PY x y
25	DTSW 25 PY x y
37	DTSW 37 PY x y

Anstelle des x am Ende der Artikelbezeichnung die gewünschte Güteklasse 1 oder 2 einfügen.

Andere Vergoldungen auf Anfrage.

Anstelle des y am Ende der Artikelbezeichnung Innengewinde UNC4-40 oder M3 einfügen.

Order information

Polzahl	Gehäuse verzinkt
No. of pos.	Tinned shell
09	DTSW 09 SY x y
15	DTSW 15 SY x y
25	DTSW 25 SY x y
37	DTSW 37 SY x y

To request class 1 or 2 quality, replace the x at the end of the part no.

Other gold platings on request.

y = replace the y by the requested internal thread UNC4-40 of M3.

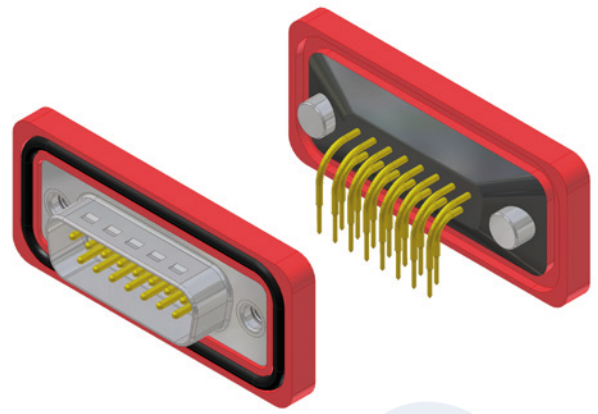


Lötstift gewinkelt 90° IP 67

Gedrehte Kontakte

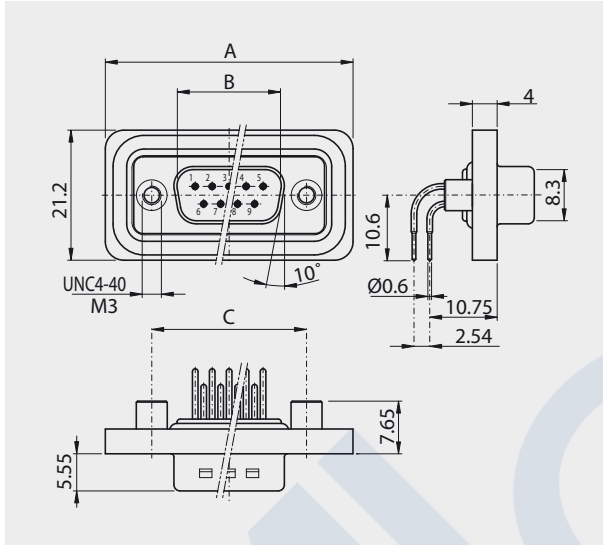
90° Solder pin IP 67

Machined contacts



Stiftleiste

Plug connector

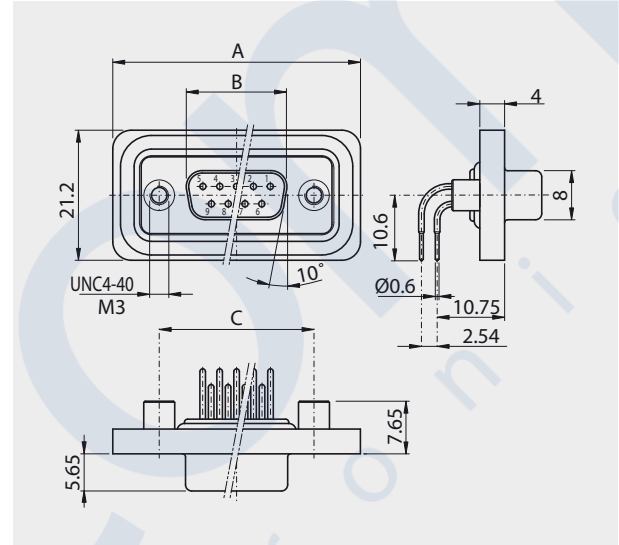


Polzahl

No. of pos.	A	B	C
09	40.00	16.90	25.00
15	48.40	25.20	33.30
25	62.00	39.00	47.04
37	78.20	55.40	63.50

Buchsenleiste

Socket connector



Polzahl

No. of pos.	A	B	C
09	40.00	16.30	25.00
15	48.40	24.60	33.30
25	62.00	38.40	47.04
37	78.20	54.80	63.50

Bestellbezeichnung

Polzahl	Gehäuse verzinkt
No. of pos.	Tinned shell
09	DTSW 09 PYC x y
15	DTSW 15 PYC x y
25	DTSW 25 PYC x y
37	DTSW 37 PYC x y

Anstelle des x am Ende der Artikelbezeichnung die gewünschte Güteklasse 1 oder 2 einfügen.

Andere Vergoldungen auf Anfrage.

Anstelle des y am Ende der Artikelbezeichnung Innengewinde UNC4-40 oder M3 einfügen.

Order information

Polzahl	Gehäuse verzinkt
No. of pos.	Tinned shell
09	DTSW 09 SYC x y
15	DTSW 15 SYC x y
25	DTSW 25 SYC x y
37	DTSW 37 SYC x y

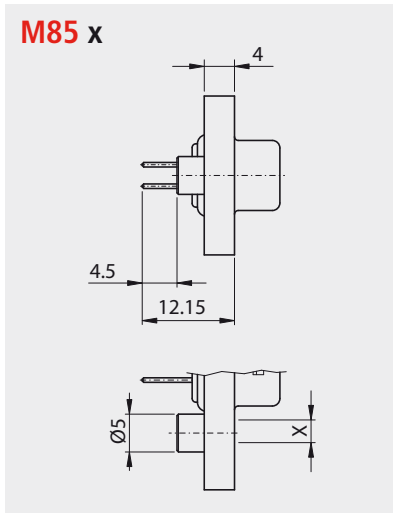
To request class 1 or 2 quality, replace the x at the end of the part no.

Other gold platings on request.

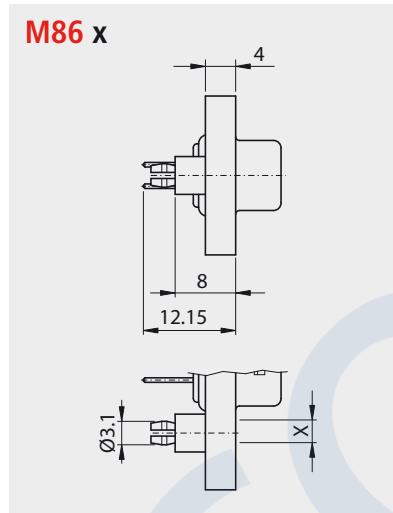
y = replace the y by the requested internal thread UNC4-40 of M3.



Für gerade Ausführungen
For straight versions

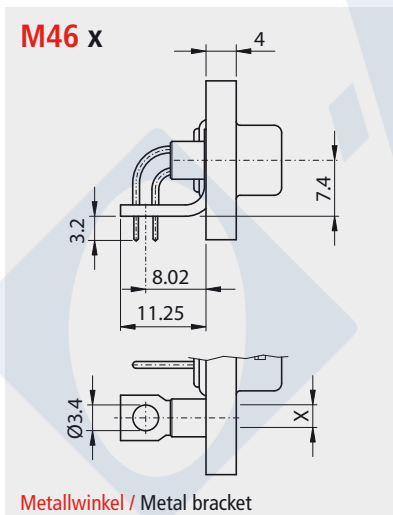


M85 UN	Niete / back nut	UNC4-40
M85 M3	Niete / back nut	M3

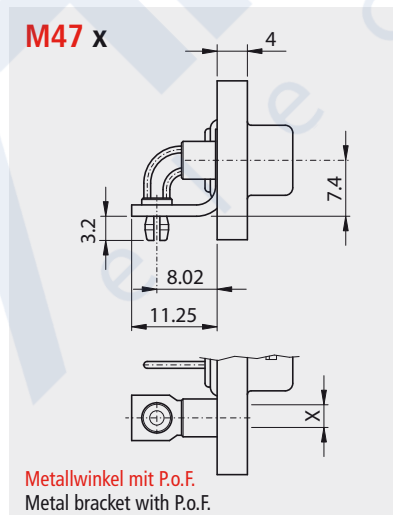


M86 UN	Push-On	UNC4-40
M86 M3	Push-On	M3

Für gewinkelte Ausführungen 90°
For 90° versions



M46 UN	Niete / back nut	UNC4-40
M46 M3	Niete / back nut	M3



M47 UN	Niete / back nut	UNC4-40
M47 M3	Niete / back nut	M3



Technische Daten

Technical Data

		Standard Steckverbinder IP 67 Standard connectors IP 67
Isolierkörper und Flansch Insulators and flange		Thermoplastischer selbstverlöschender Formstoff, Standard UL 94-V-0 Self extinguishing thermoplastic, Standard UL 94-V-0
Kontakte Contacts		Cu-Legierung Copper alloy
Kontakt-Oberfläche Contact finish		hartvergoldet über Nickel hard-gold-plated over nickel
Gehäuse Shell		Stahlblech verzinkt, Stiftleiste mit Schirmfederung Steel tin plated, plug connector with ground dimple
Prüfspannung U eff/NM Test voltage V.r.m.s./NM		1000 V
Betriebsspannung Working voltage		125 V ≈
Strombelastbarkeit Current rating		7.5 A @ 20 °C
Durchgangswiderstand Contact resistance		max. 10mΩ vor Beanspruchung, Δ R max. 10mΩ nach Beanspruchung nach DIN 41652, Teil 2 (MIL-C-24308) max. 10mΩ before strain, Δ R max. 10mΩ after strain DIN 41652, part 2 (MIL-C-24308)
Isolationswiderstand Insulation resistance		≥ 5GΩ
Luftstrecken und Kriechstrecken Clearance and creepage distance		Kontakt - Kontakt > 1.0 mm contact - contact > 1.0 mm Kontakt - Masse > 1.0 mm contact - ground > 1.0 mm
Betriebstemperatur Operating temperature		- 55 °C to + 125 °C
Schutzklasse Protection class		(IEC 60 529) IP 67
Gütestufe Quality class	2 1	200 Steckzyklen / 200 mating cycles 500 Steckzyklen / 500 mating cycles
Andere Vergoldungen auf Anfrage / Other gold plating on request		

Leiterplattenlochbilder

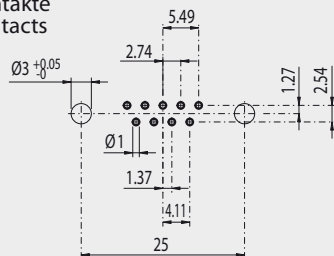
Für gewinkelte Einlötlötstifte

PCB hole pattern

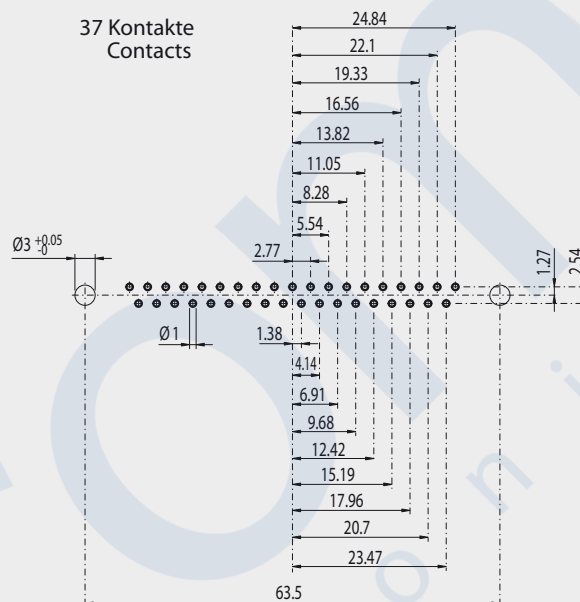
90° solder pins

YC

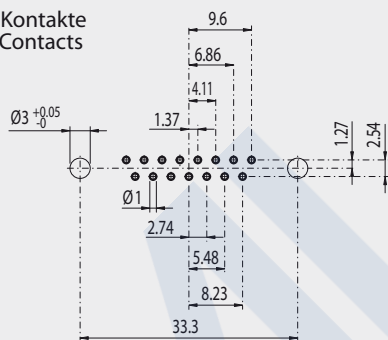
9 Kontakte
Contacts



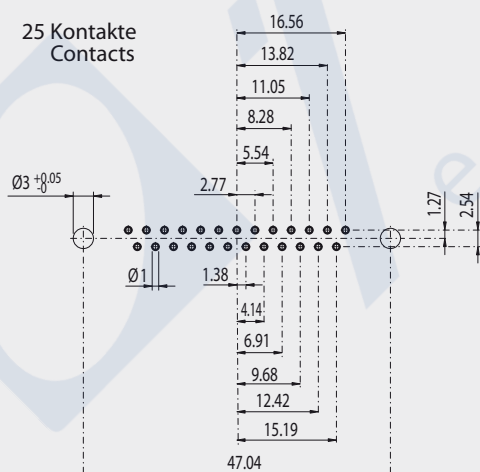
37 Kontakte
Contacts



15 Kontakte
Contacts



25 Kontakte
Contacts





Artikel / Article	Seite / Page
HD Lötkelch IP 67 / HD Solder cup IP 67	16
HD Lötstift gerade IP 67 / HD Solder pin straight IP 67	17
HD Lötstift gewinkelt 90° IP 67 / HD 90° Solder pin IP 67	18
Montage / Assemblies	19
Technische Daten / Technical Data	20
Leiterplattenlochbilder / PCB hole pattern	21–22

Bestellbezeichnungs-Beispiel / Order information example

HD- High Density Steckverbinder High Density Connector	DW Deltron wasserdicht IP67 Deltron waterproof IP 67	26 Polzahl No. of positions	P Stiftleiste Plug connector	Y Kontaktart Contact-version	2 Güte- klasse 2 Class 2 quality	M Montage Assembly	86 Siehe Montagen See assemblies	UN UNC4-40 Innengewinde UNC4-40 Inside thread
---	---	--	---	---	---	---------------------------------	---	--

HD Lötkelch IP 67

Gedrehte Kontakte / Geeignet für Kabel AWG 20

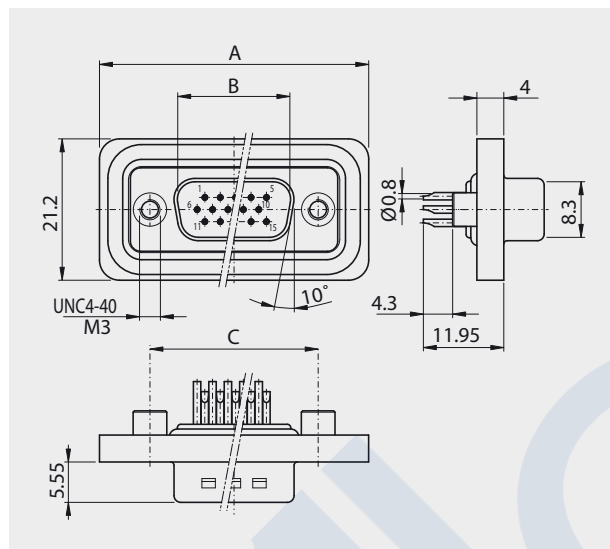
HD Solder cup IP 67

Machined contacts / Suitable for cable AWG 20



Stiftleiste

Plug connector

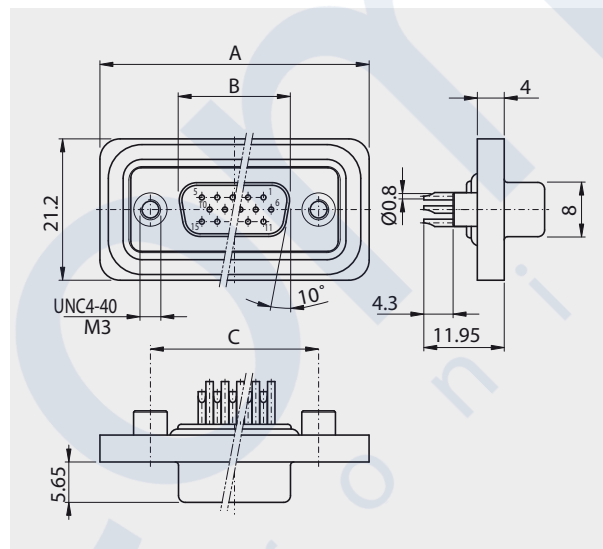


Polzahl

No. of pos.	A	B	C
15	40.00	16.90	25.00
26	48.40	25.20	33.30
44	62.00	39.00	47.04
62	78.20	55.40	63.50

Buchsenleiste

Socket connector



Polzahl

No. of pos.	A	B	C
15	40.00	16.30	25.00
26	48.40	24.60	33.30
44	62.00	38.40	47.04
62	78.20	54.80	63.50

Bestellbezeichnung

Polzahl	Gehäuse verzinkt
No. of pos.	Tinned shell
15	HD-DW 15 PZ x y
26	HD-DW 26 PZ x y
44	HD-DW 44 PZ x y
62	HD-DW 62 PZ x y

Anstelle des x am Ende der Artikelbezeichnung die gewünschte Güteklasse 1 oder 2 einfügen.

Andere Vergoldungen auf Anfrage.

Anstelle des y am Ende der Artikelbezeichnung Innengewinde UNC4-40 oder M3 einfügen.

Order information

Polzahl	Gehäuse verzinkt
No. of pos.	Tinned shell
15	HD-DW 15 SZ x y
26	HD-DW 26 SZ x y
44	HD-DW 44 SZ x y
62	HD-DW 62 SZ x y

To request class 1 or 2 quality, replace the x at the end of the part no.

Other gold platings on request.

y = replace the y by the requested internal thread UNC4-40 of M3.





HD Lötstift gerade IP 67

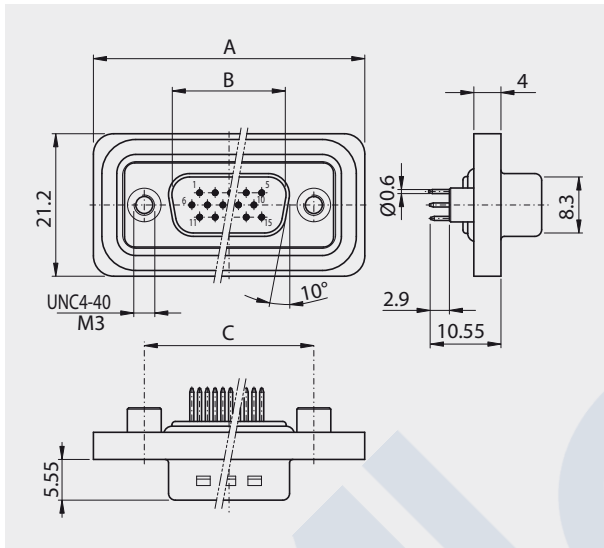
Gedrehte Kontakte

HD Solder pin straight IP 67

Machined contacts

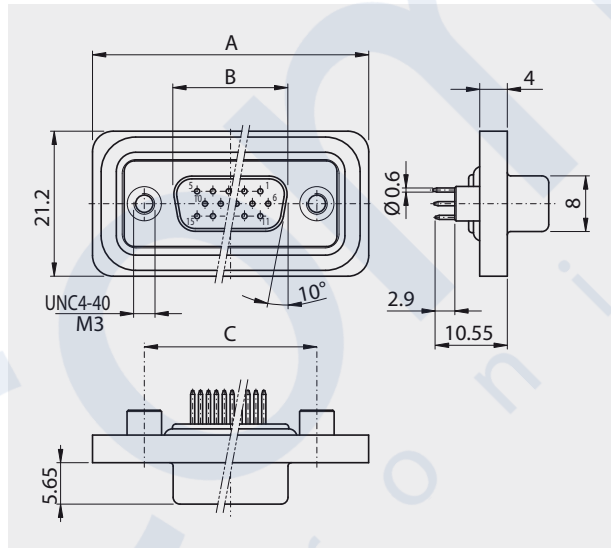
Stiftleiste

Plug connector



Buchsenleiste

Socket connector



Polzahl

No. of pos.	A	B	C
15	40.00	16.90	25.00
26	48.40	25.20	33.30
44	62.00	39.00	47.04
62	78.20	55.40	63.50

Polzahl

No. of pos.	A	B	C
15	40.00	16.30	25.00
26	48.40	24.60	33.30
44	62.00	38.40	47.04
62	78.20	54.80	63.50

Bestellbezeichnung

Polzahl	Gehäuse verzinkt
No. of pos.	Tinned shell
15	HD-DW 15 PY x y
26	HD-DW 26 PY x y
44	HD-DW 44 PY x y
62	HD-DW 62 PY x y

Anstelle des x am Ende der Artikelbezeichnung die gewünschte Güteklasse 1 oder 2 einfügen.

Andere Vergoldungen auf Anfrage.

Anstelle des y am Ende der Artikelbezeichnung Innengewinde UNC4-40 oder M3 einfügen.

Order information

Polzahl	Gehäuse verzinkt
No. of pos.	Tinned shell
15	HD-DW 15 SY x y
26	HD-DW 26 SY x y
44	HD-DW 44 SY x y
62	HD-DW 62 SY x y

To request class 1 or 2 quality, replace the x at the end of the part no.

Other gold platings on request.

y = replace the y by the requested internal thread UNC4-40 of M3.

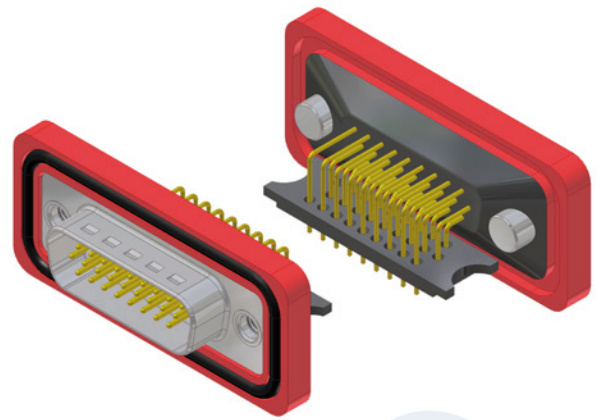


HD Lötstift gewinkelt 90° IP 67

Gedrehte Kontakte

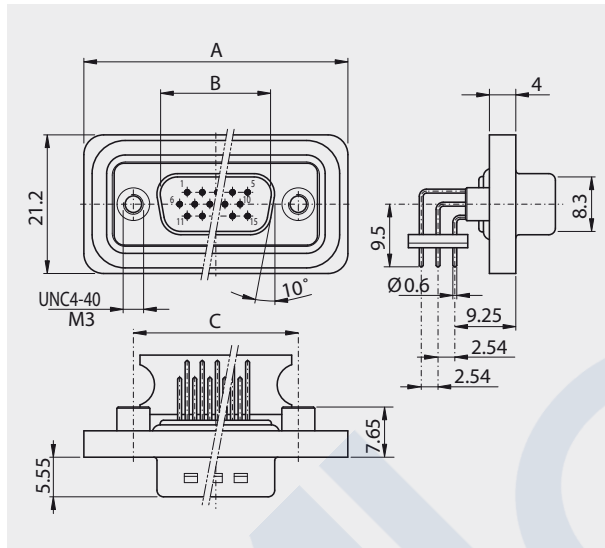
HD 90° Solder pin IP 67

Machined contacts



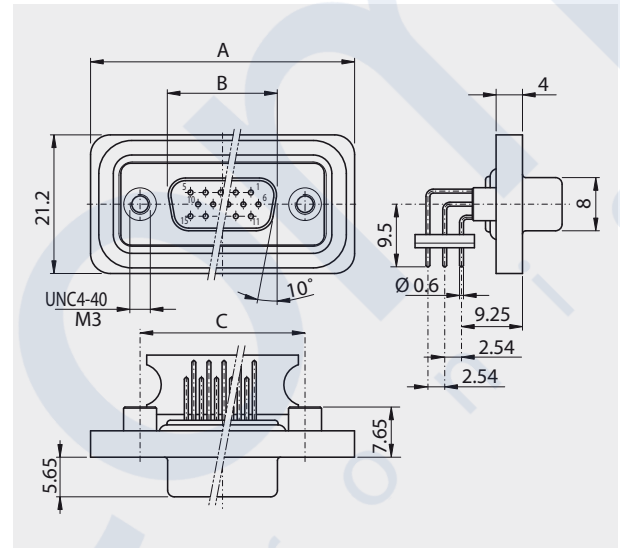
Stiftleiste

Plug connector



Buchsenleiste

Socket connector



Polzahl				
No. of pos.	A	B	C	
15	40.00	16.90	25.00	
26	48.40	25.20	33.30	
44	62.00	39.00	47.04	
62	78.20	55.40	63.50	

Polzahl				
No. of pos.	A	B	C	
15	40.00	16.30	25.00	
26	48.40	24.60	33.30	
44	62.00	38.40	47.04	
62	78.20	54.80	63.50	

Bestellbezeichnung

Polzahl	Gehäuse verzinkt
No. of pos.	Tinned shell
15	HD-DW 15 PYC x y
26	HD-DW 26 PYC x y
44	HD-DW 44 PYC x y
62	HD-DW 62 PYC x y

Anstelle des x am Ende der Artikelbezeichnung die gewünschte Güteklasse 1 oder 2 einfügen.

Andere Vergoldungen auf Anfrage.

Anstelle des y am Ende der Artikelbezeichnung Innengewinde UNC4-40 oder M3 einfügen.

Order information

Polzahl	Gehäuse verzinkt
No. of pos.	Tinned shell
15	HD-DW 15 SYC x y
26	HD-DW 26 SYC x y
44	HD-DW 44 SYC x y
62	HD-DW 62 SYC x y

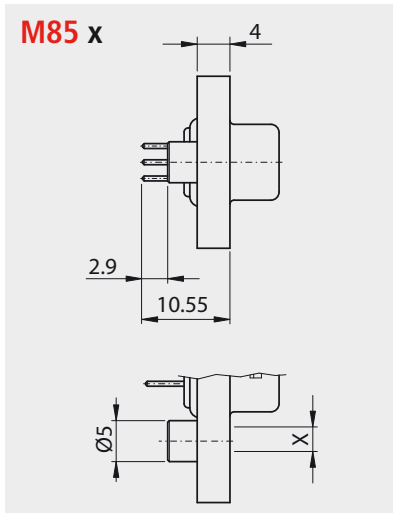
To request class 1 or 2 quality, replace the x at the end of the part no.

Other gold platings on request.

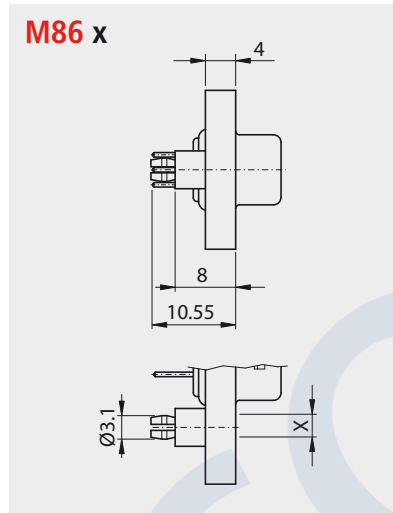
y = replace the y by the requested internal thread UNC4-40 of M3.



Für gerade Ausführungen
For straight versions

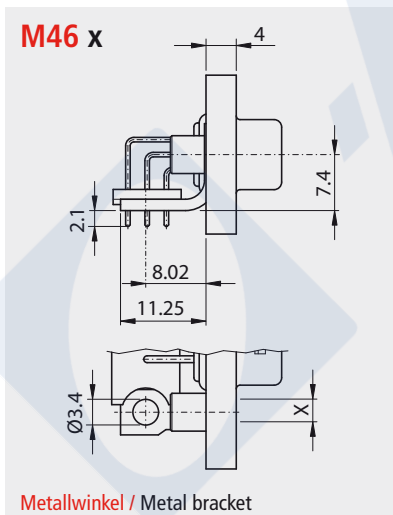


M85 UN	Niete / back nut	UNC4-40
M85 M3	Niete / back nut	M3

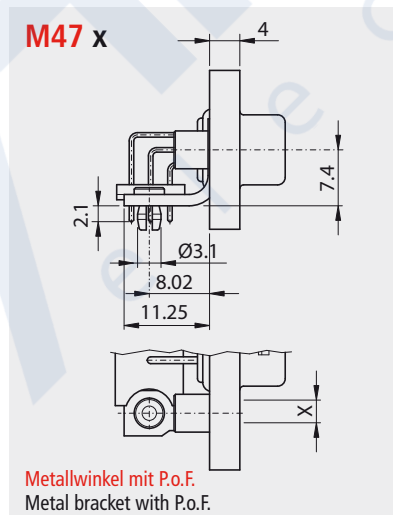


M86 UN	Push-On	UNC4-40
M86 M3	Push-On	M3

Für gewinkelte Ausführungen 90°
For 90° versions



M46 UN	Niete / back nut	UNC4-40
M46 M3	Niete / back nut	M3



M47 UN	Niete / back nut	UNC4-40
M47 M3	Niete / back nut	M3



Technische Daten

Technical Data

		High Density Steckverbinder IP 67 High Density connectors IP 67
Isolierkörper und Flansch Insulators and flange		Thermoplastischer selbstverlöschender Formstoff, Standard UL 94-V-0 Self extinguishing thermoplastic, Standard UL 94-V-0
Kontakte Contacts		Cu-Legierung Copper alloy
Kontakt-Oberfläche Contact finish		hartvergoldet über Nickel hard-gold-plated over nickel
Gehäuse Shell		Stahlblech verzinkt, Stiftleiste mit Schirmfederung / Stahlblech chromatiert Steel tin plated, plug connector with ground dimple / Steel blue chromated
Prüfspannung U _{eff} /NM Test voltage V.r.m.s./NM		1000 V
Betriebsspannung Working voltage		60 V ≈
Strombelastbarkeit Current rating		5 A @ 20 °C
Durchgangswiderstand Contact resistance		max. 10mΩ vor Beanspruchung, Δ R max. 10mΩ nach Beanspruchung nach DIN 41652, Teil 2 (MIL-C-24308) max. 10mΩ before strain, Δ R max. 10mΩ after strain DIN 41652, part 2 (MIL-C-24308)
Isolationswiderstand Insulation resistance		≥ 5GΩ
Luftstrecken und Kriechstrecken Clearance and creepage distance		Kontakt - Kontakt > 0.6 mm contact - contact > 0.6 mm Kontakt - Masse > 0.6 mm contact - ground > 0.6 mm
Betriebstemperatur Operating temperature		- 55 °C to + 125 °C
Schutzklasse Protection class		(IEC 60 529) IP 67
Gütestufe Quality class	2 1	200 Steckzyklen / 200 mating cycles 500 Steckzyklen / 500 mating cycles
Andere Vergoldungen auf Anfrage / Other gold plating on request		

Leiterplattenlochbilder

Für gerade Einlöttifte

PCB hole pattern

For straight solder pins

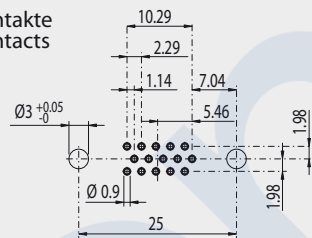
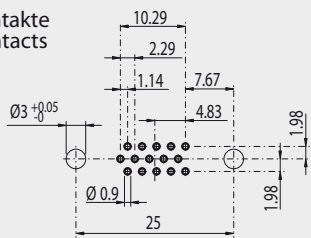
Y

Stiftleiste
Plug connector

Buchsenleiste
Socket connector

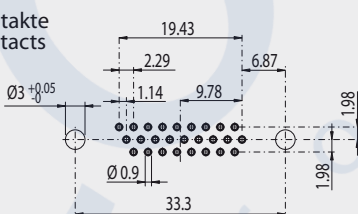
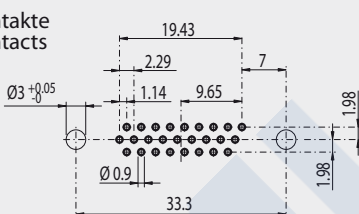
15 Kontakte
Contacts

15 Kontakte
Contacts



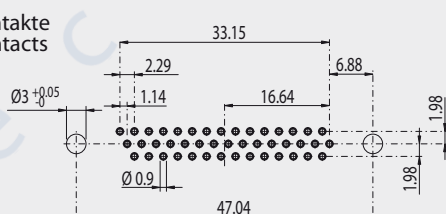
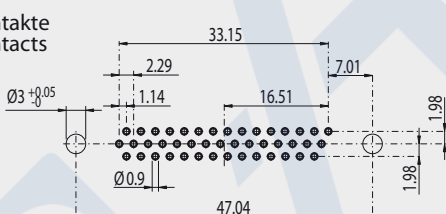
26 Kontakte
Contacts

26 Kontakte
Contacts



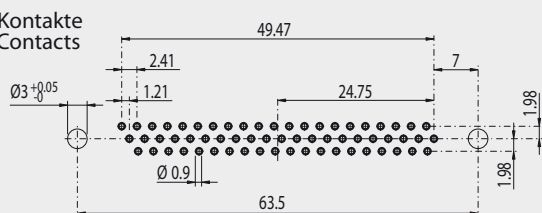
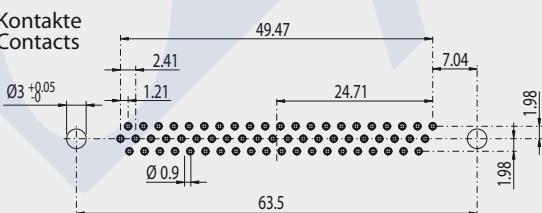
44 Kontakte
Contacts

44 Kontakte
Contacts



62 Kontakte
Contacts

62 Kontakte
Contacts



D-Subminiatur High Density Steckverbinder IP 67
D-Subminiatur High Density Connectors IP 67



Leiterplattenlochbilder

Für gewinkelte Einlöttifte

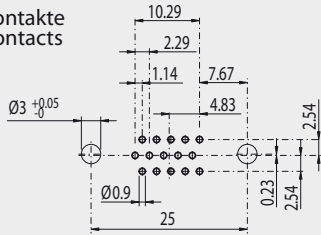
PCB hole pattern

90° solder pins

YC

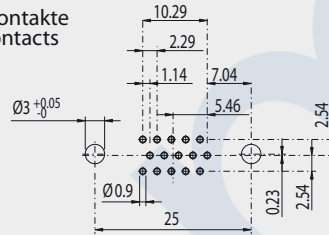
Stiftleiste
Plug connector

15 Kontakte
Contacts

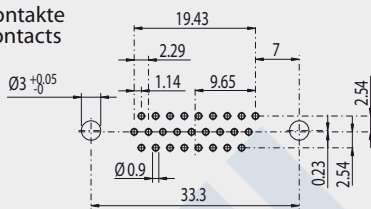


Buchsenleiste
Socket connector

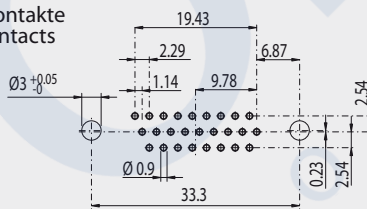
15 Kontakte
Contacts



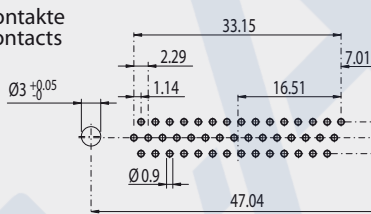
26 Kontakte
Contacts



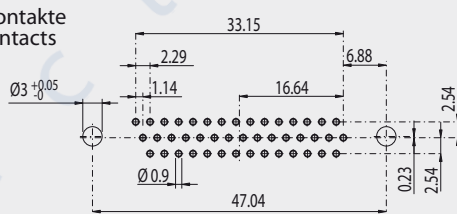
26 Kontakte
Contacts



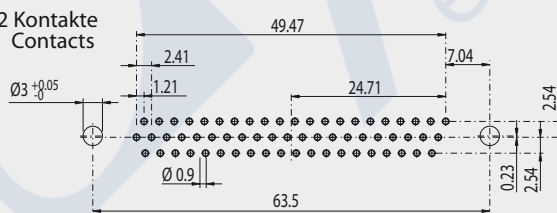
44 Kontakte
Contacts



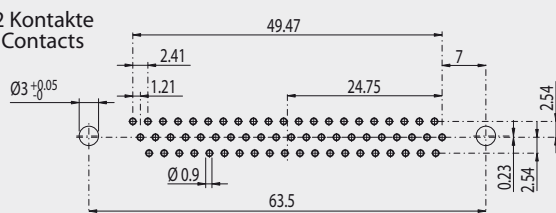
44 Kontakte
Contacts



62 Kontakte
Contacts



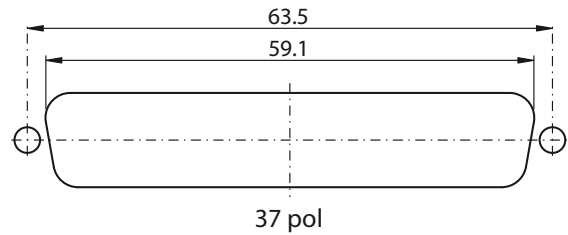
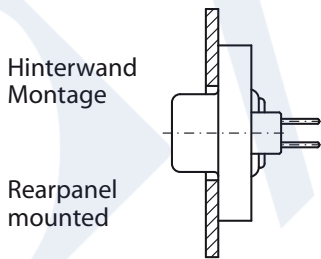
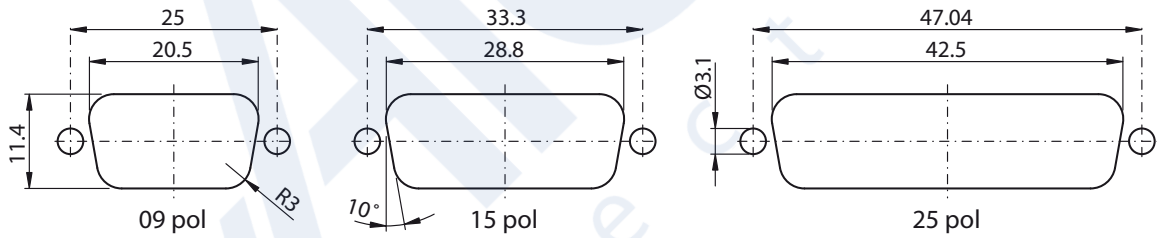
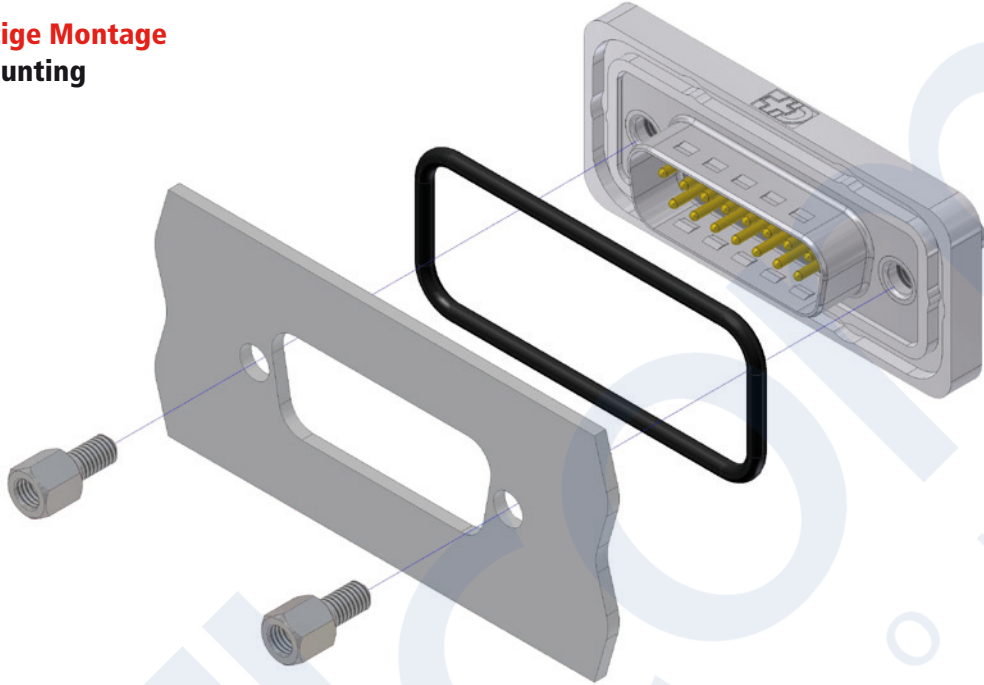
62 Kontakte
Contacts

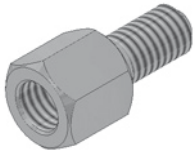


D-Sub Steckverbinder wasserdicht IP 68

D-Sub Connectors waterproof IP 68

Rückseitige Montage Back mounting



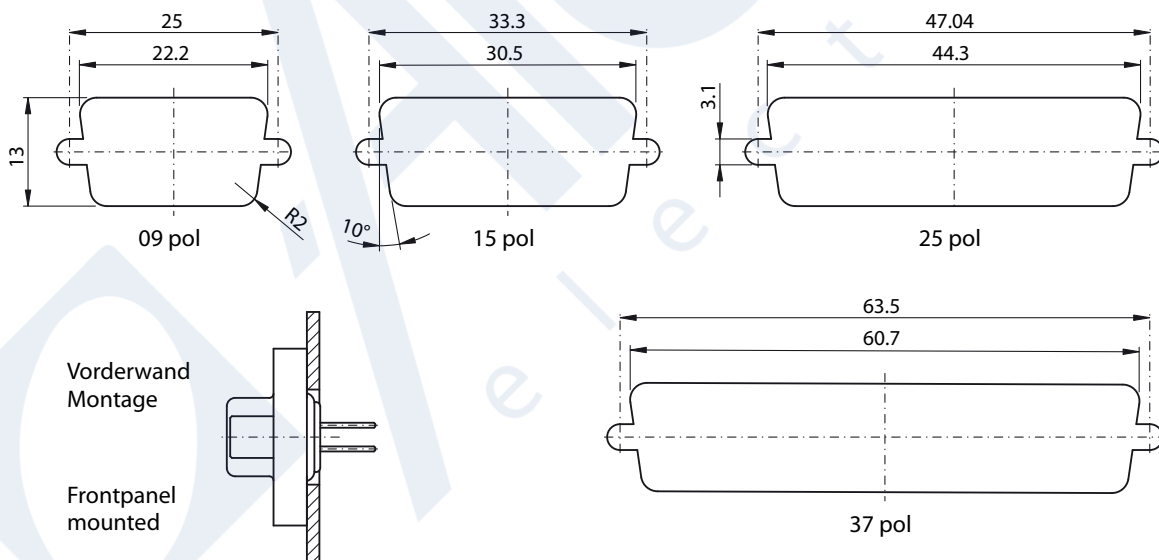
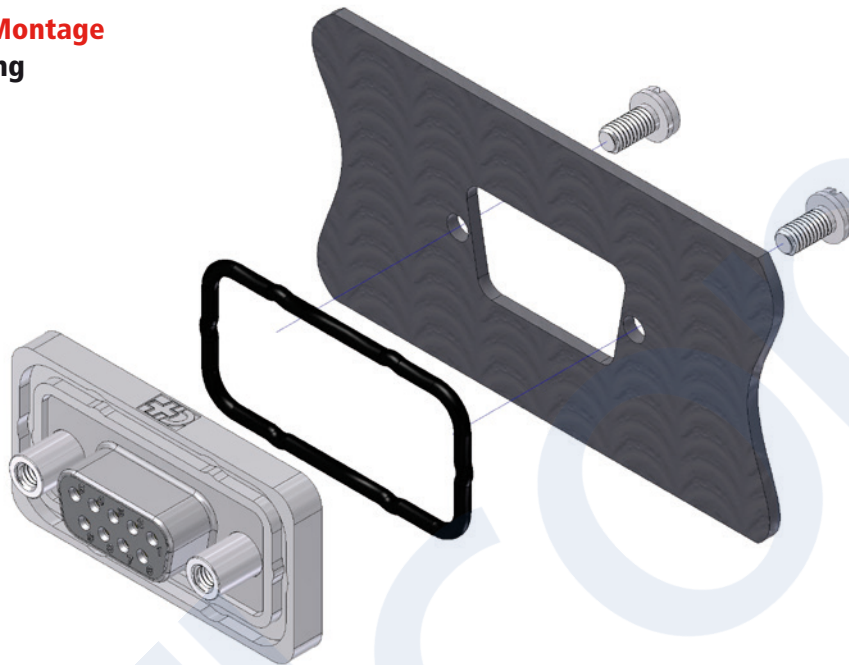
	BUN4-11	6-Kant Gewindebolzen UNC4-40 für die Gehäusebefestigung, geeignet für Blechdicke 1,5 mm – 2,0 mm Anzugsdrehmoment max. 50 N/cm
	BUN4-11	Hex mounting bolt UNC4-40, available for rear panel mounting, for panel thickness of 1,5 mm – 2,0 mm Tightening torque max. 50 N/cm



D-Sub Steckverbinder wasserdicht IP 68

D-Sub Connectors waterproof IP 68

Frontseitige Montage Front mounting



	M3 x 6 mm	Schlitzschraube M3 für die Gehäusebefestigung, geeignet für Blechdicke 1,5 mm – 2,0 mm Anzugsdrehmoment max. 50 N/cm
	M3 x 6 mm	Slotted screw M3, available for front panel mounting thickness of 1,5 mm – 2,0 mm Tightening torque max. 50 N/cm





Artikel / Article	Seite / Page
Lötkelch IP 68 / Solder cup IP 68	28
Lötstift gerade IP 68 / Solder pin straight IP 68	29
Lötstift gewinkelt 90° IP 68 / 90° Solder pin IP 68	30
Montage / Assemblies	31
Technische Daten / Technical Data	32
Leiterplattenlochbilder / PCB hole pattern	33–34

Bestellbezeichnungs-Beispiel / Order information example

DT	S	W	M	25	P	Y	2	M	86	UN
Deltron Steckverbinder Deltron Connector	Gehäuse verzinkt Tinned shell	Wassericht IP 68 Waterproof IP 68	Metall Flansch Metal flange	Polzahl No. of positions	Stiftleiste Plug connector	Kontakt- art Contact version	Güte- klasse 2 Class 2 quality	Montage Assembly	Siehe Montagen See assemblies	UNC4-40 Innengewinde UNC4-40 Inside thread

Lötkech IP 68

Gedrehte Kontakte / Geeignet für Kabel AWG 18

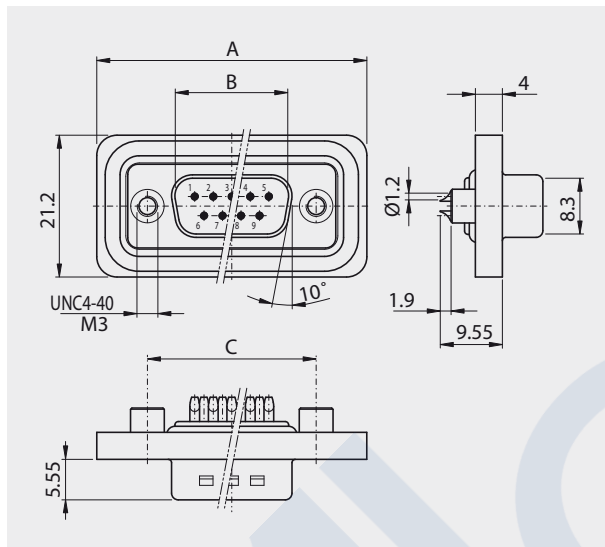
Solder cup IP 68

Machined contacts / Suitable for cable AWG 18



Stiftleiste

Plug connector

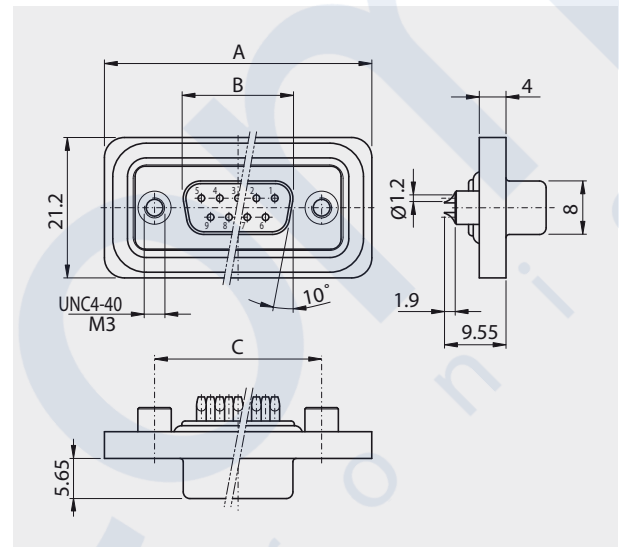


Polzahl

No. of pos.	A	B	C
09	40.00	16.90	25.00
15	48.40	25.20	33.30
25	62.00	39.00	47.04
37	78.20	55.40	63.50

Buchsenleiste

Socket connector



Polzahl

No. of pos.	A	B	C
09	40.00	16.30	25.00
15	48.40	24.60	33.30
25	62.00	38.40	47.04
37	78.20	54.80	63.50

Bestellbezeichnung

Polzahl	Gehäuse verzinkt
No. of pos.	Tinned shell
09	DTSWM 09 PZ x y
15	DTSWM 15 PZ x y
25	DTSWM 25 PZ x y
37	DTSWM 37 PZ x y

Anstelle des x am Ende der Artikelbezeichnung die gewünschte Güteklasse 1 oder 2 einfügen.

Andere Vergoldungen auf Anfrage.

Anstelle des y am Ende der Artikelbezeichnung Innengewinde UNC4-40 oder M3 einfügen.

Order information

Polzahl	Gehäuse verzinkt
No. of pos.	Tinned shell
09	DTSWM 09 SZ x y
15	DTSWM 15 SZ x y
25	DTSWM 25 SZ x y
37	DTSWM 37 SZ x y

To request class 1 or 2 quality, replace the x at the end of the part no.

Other gold platings on request.

y = replace the y by the requested internal thread UNC4-40 of M3.





Lötstift gerade IP 68

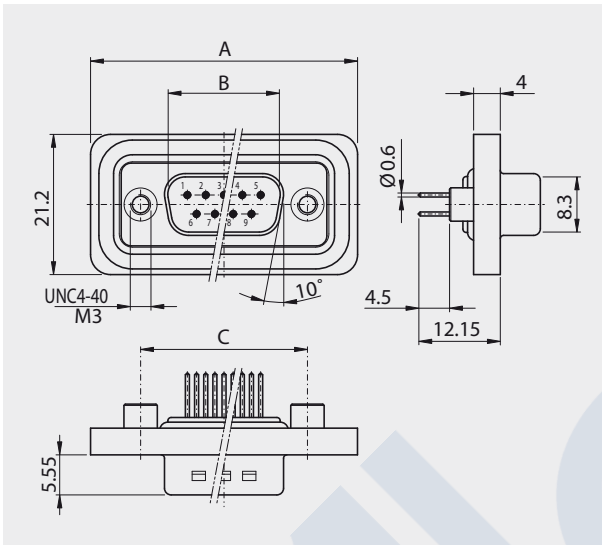
Gedrehte Kontakte

Solder pin straight IP 68

Machined contacts

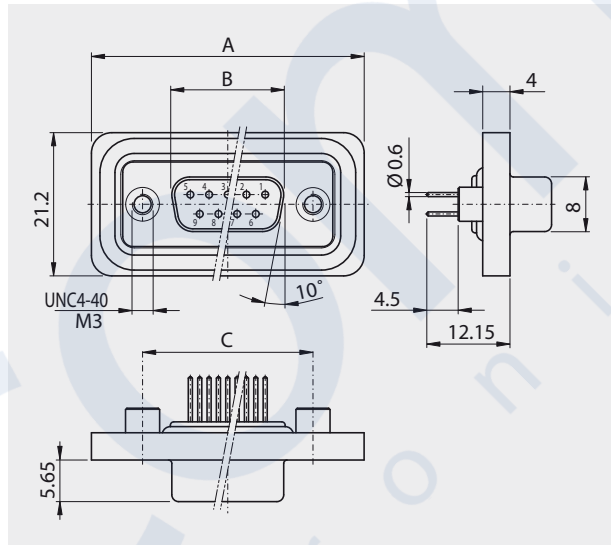
Stiftleiste

Plug connector



Buchsenleiste

Socket connector



Polzahl

No. of pos.	A	B	C
09	40.00	16.90	25.00
15	48.40	25.20	33.30
25	62.00	39.00	47.04
37	78.20	55.40	63.50

Polzahl

No. of pos.	A	B	C
09	40.00	16.30	25.00
15	48.40	24.60	33.30
25	62.00	38.40	47.04
37	78.20	54.80	63.50

Bestellbezeichnung

Polzahl	Gehäuse verzinkt
No. of pos.	Tinned shell
09	DTSWM 09 PY x y
15	DTSWM 15 PY x y
25	DTSWM 25 PY x y
37	DTSWM 37 PY x y

Anstelle des x am Ende der Artikelbezeichnung die gewünschte Güteklasse 1 oder 2 einfügen.

Andere Vergoldungen auf Anfrage.

Anstelle des y am Ende der Artikelbezeichnung Innengewinde UNC4-40 oder M3 einfügen.

Order information

Polzahl	Gehäuse verzinkt
No. of pos.	Tinned shell
09	DTSWM 09 SY x y
15	DTSWM 15 SY x y
25	DTSWM 25 SY x y
37	DTSWM 37 SY x y

To request class 1 or 2 quality, replace the x at the end of the part no.

Other gold platings on request.

y = replace the y by the requested internal thread UNC4-40 of M3.

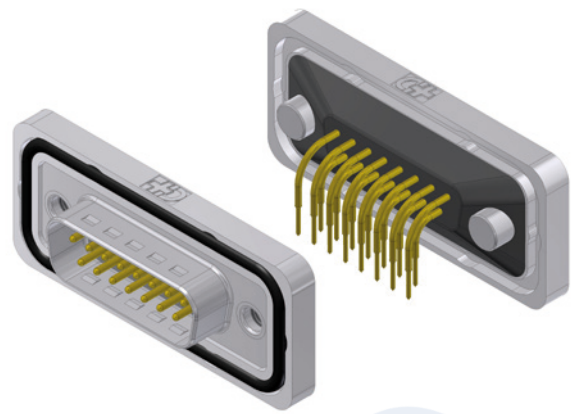


Lötstift gewinkelt 90° IP 68

Gedrehte Kontakte

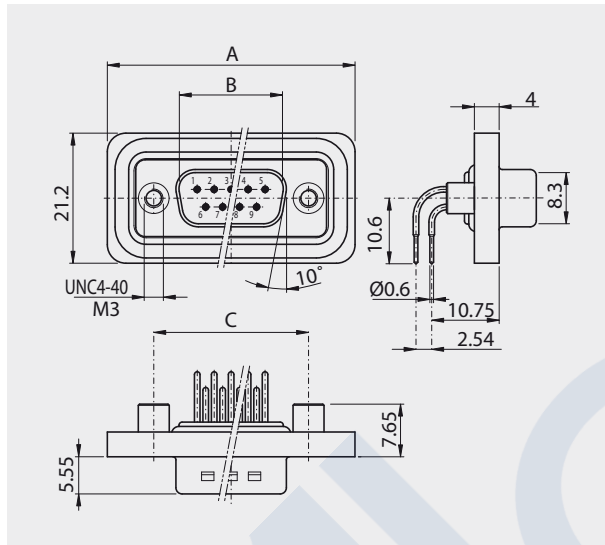
90° Solder pin IP 68

Machined contacts



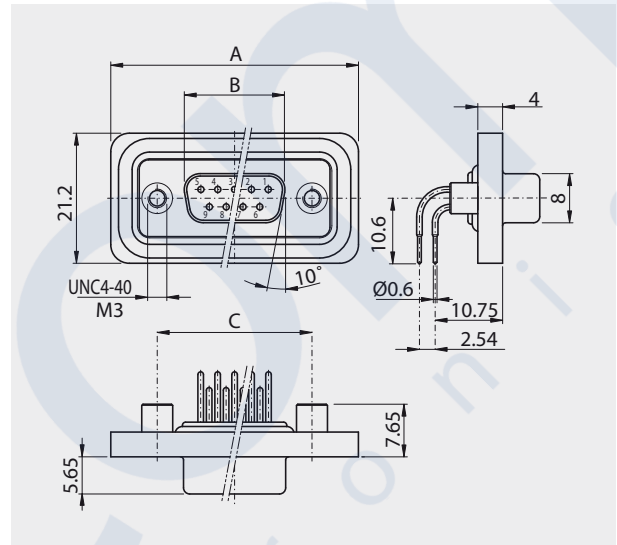
Stiftleiste

Plug connector



Buchsenleiste

Socket connector



Polzahl			
No. of pos.	A	B	C
09	40.00	16.90	25.00
15	48.40	25.20	33.30
25	62.00	39.00	47.04
37	78.20	55.40	63.50

Polzahl			
No. of pos.	A	B	C
09	40.00	16.30	25.00
15	48.40	24.60	33.30
25	62.00	38.40	47.04
37	78.20	54.80	63.50

Bestellbezeichnung

Polzahl	Gehäuse verzinkt
No. of pos.	Tinned shell
09	DTSWM 09 PYC x y
15	DTSWM 15 PYC x y
25	DTSWM 25 PYC x y
37	DTSWM 37 PYC x y

Anstelle des x am Ende der Artikelbezeichnung die gewünschte Güteklasse 1 oder 2 einfügen.

Andere Vergoldungen auf Anfrage.

Anstelle des y am Ende der Artikelbezeichnung Innengewinde UNC4-40 oder M3 einfügen.

Order information

Polzahl	Gehäuse verzinkt
No. of pos.	Tinned shell
09	DTSWM 09 SYC x y
15	DTSWM 15 SYC x y
25	DTSWM 25 SYC x y
37	DTSWM 37 SYC x y

To request class 1 or 2 quality, replace the x at the end of the part no.

Other gold platings on request.

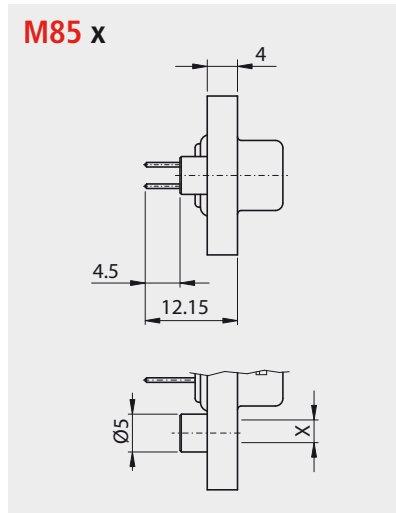
y = replace the y by the requested internal thread UNC4-40 of M3.



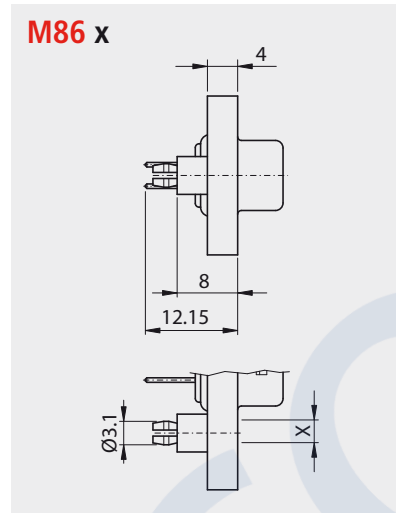
Montagearten Assemblies

Für gerade Ausführungen For straight versions

Rückseitige Montage Back mounting

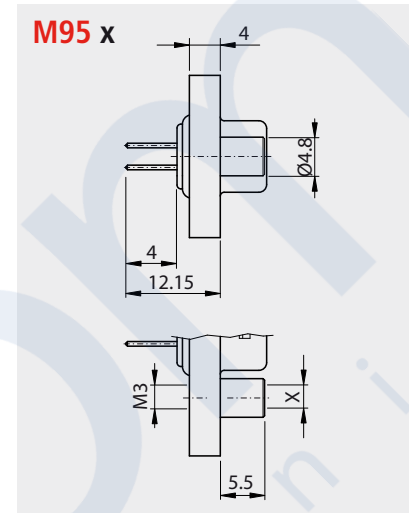


M85 UN	Niete / back nut	UNC4-40
M85 M3	Niete / back nut	M3



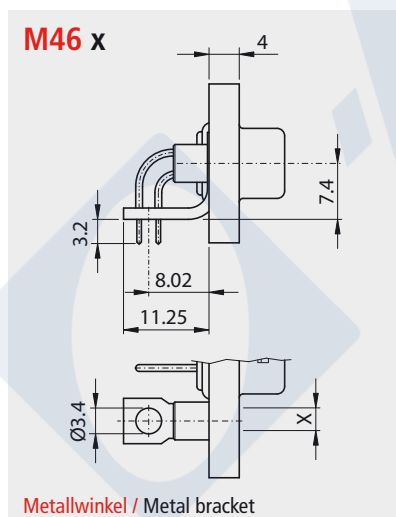
M86 UN	Push-On	UNC4-40
M86 M3	Push-On	M3

Frontseitige Montage Front mounting

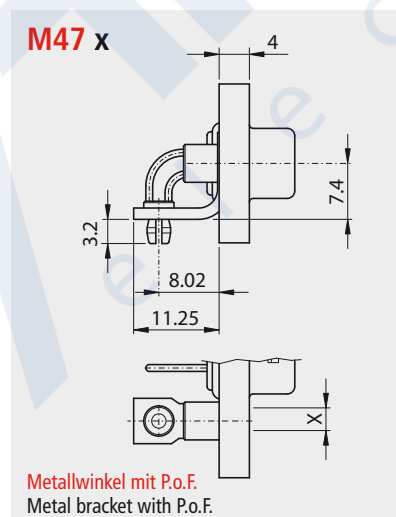


M95 UN	Niete / front nut	UNC4-40
M95 M3	Niete / front nut	M3

Für gewinkelte Ausführungen 90° For 90° versions



M46 UN	Niete / back nut	UNC4-40
M46 M3	Niete / back nut	M3



M47 UN	Niete / back nut	UNC4-40
M47 M3	Niete / back nut	M3

Metallwinkel mit P.o.F.
Metal bracket with P.o.F.



Technische Daten

Technical Data

		Standard Steckverbinder IP 68 Standard connectors IP 68
Isolierkörper Insulators		Monoblock, thermoplastischer selbstverlöschender Formstoff, Standard UL 94-V-0 Monoblock self extinguishing thermoplastic, Standard UL 94-V-0
Metallflansch Metal flange		Zinkdruckguss vernickelt Zinc die-cast nickel plated
Kontakte Contacts		Cu-Legierung Copper alloy
Kontakt-Oberfläche Contact finish		hartvergoldet über Nickel hard-gold-plated over nickel
Gehäuse Shell		Stahlblech verzinkt, Stiftleiste mit Schirmfederung Steel tin plated, plug connector with ground dimple
Prüfspannung U _{eff} /NM Test voltage V.r.m.s./NM		1000 V
Betriebsspannung Working voltage		125 V ≈
Strombelastbarkeit Current rating		7.5 A @ 20 °C
Durchgangswiderstand Contact resistance		max. 10mΩ vor Beanspruchung, Δ R max. 10mΩ nach Beanspruchung nach DIN 41652, Teil 2 (MIL-C-24308) max. 10mΩ before strain, Δ R max. 10mΩ after strain DIN 41652, part 2 (MIL-C-24308)
Isolationswiderstand Insulation resistance		≥ 5GΩ
Luftstrecken und Kriechstrecken Clearance and creepage distance		Kontakt - Kontakt > 1.0 mm contact - contact > 1.0 mm Kontakt - Masse > 1.0 mm contact - ground > 1.0 mm
Betriebstemperatur Operating temperature		-55 °C to +125 °C
Schutzklasse Protection class		(IEC 60 529) IP 68
Gütestufe Quality class	2 1	200 Steckzyklen / 200 mating cycles 500 Steckzyklen / 500 mating cycles
		Andere Vergoldungen auf Anfrage / Other gold plating on request

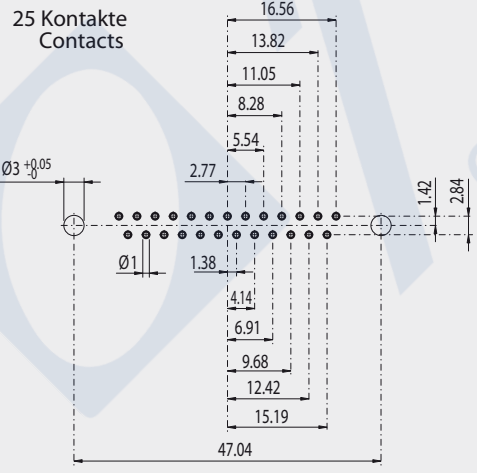
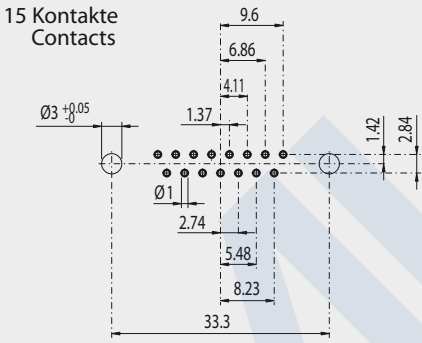
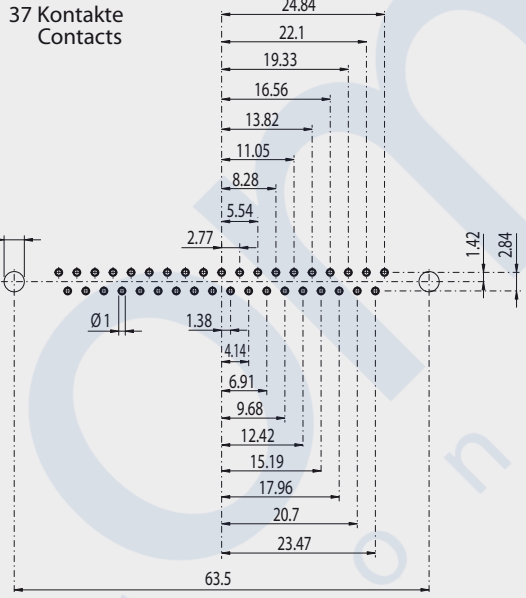
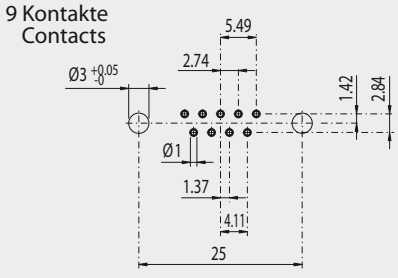
Leiterplattenlochbilder

Für gerade Einlötfifte

PCB hole pattern

For straight solder pins

Y



D-Subminiatur Steckverbinder IP 68
D-Subminiature Connectors IP 68



Leiterplattenlochbilder

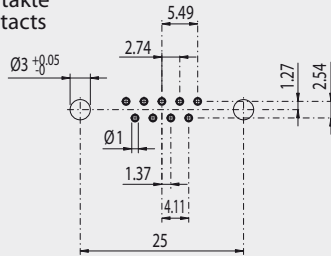
Für gewinkelte Einlötlötstifte

PCB hole pattern

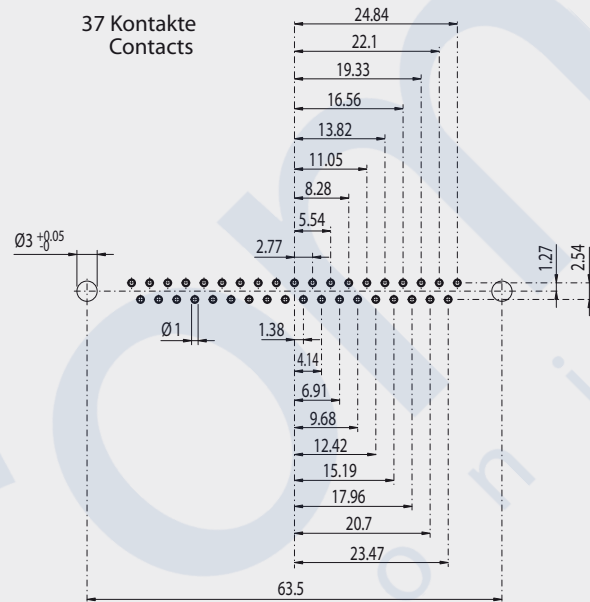
90° solder pins

YC

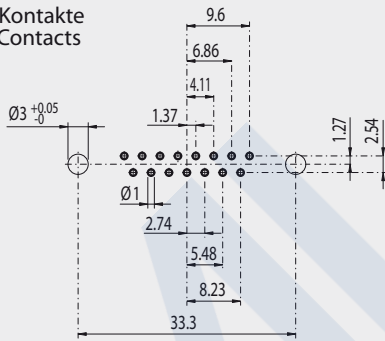
9 Kontakte
Contacts



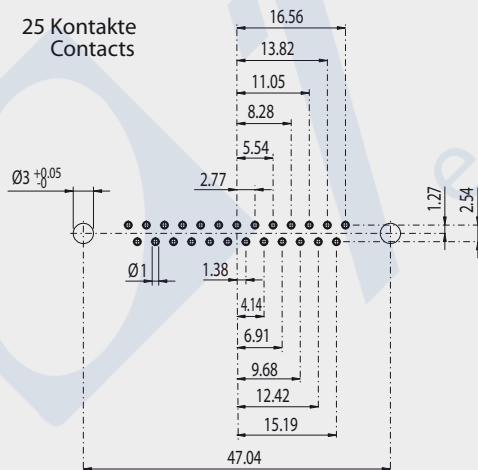
37 Kontakte
Contacts



15 Kontakte
Contacts



25 Kontakte
Contacts





Artikel / Article	Seite / Page
HD Lötkelch IP 68 / HD Solder cup IP 68	36
HD Lötstift gerade IP 68 / HD Solder pin straight IP 68	37
HD Lötstift gewinkelt 90° IP 68 / HD 90° Solder pin IP 68	38
Montage / Assemblies	39
Technische Daten / Technical Data	40
Leiterplattenlochbilder / PCB hole pattern	41–42

Bestellbezeichnungen-Beispiel / Order information example

HD- High Density Steckverbinder High Density Connector	DW Deltron wasserdicht IP 68 Deltron waterproof IP 68	M Metall Flansch Metal flange	26 Polzahl No. of positions	P Stiftleiste Plug connector	Y Kontaktart Contact-version	2 Güte- klasse 2 Class 2 quality	M Montage Assembly	86 Siehe Montagen See assemblies	UN UNC4-40 Innengewinde UNC4-40 Inside thread
---	--	--	--	---	---	---	---------------------------------	---	--

HD Lötkelch IP 68

Gedrehte Kontakte / Geeignet für Kabel AWG 20

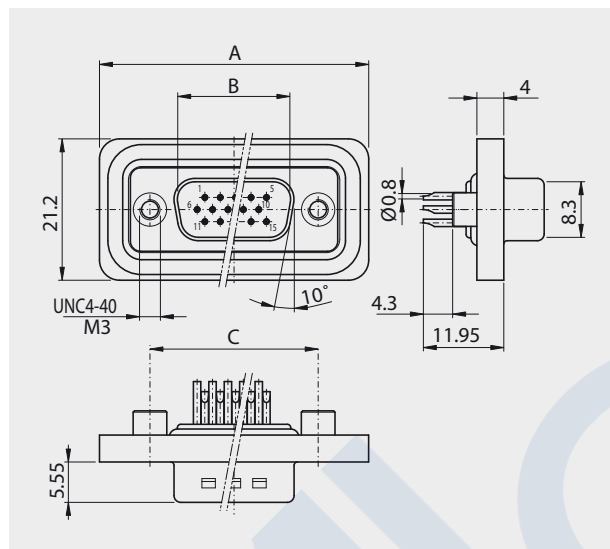
HD Solder cup IP 68

Machined contacts / Suitable for cable AWG 20



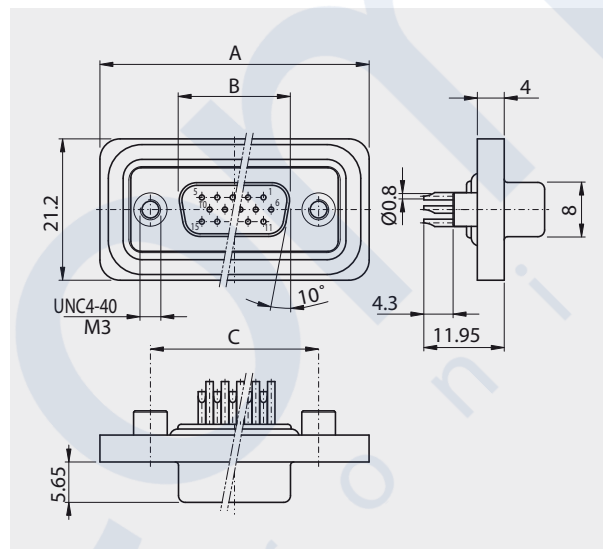
Stiftleiste

Plug connector



Buchsenleiste

Socket connector



Polzahl

No. of pos.	A	B	C
15	40.00	16.90	25.00
26	48.40	25.20	33.30
44	62.00	39.00	47.04
62	78.20	55.40	63.50

Polzahl

No. of pos.	A	B	C
15	40.00	16.30	25.00
26	48.40	24.60	33.30
44	62.00	38.40	47.04
62	78.20	54.80	63.50

Bestellbezeichnung

Polzahl	Gehäuse verzinkt
No. of pos.	Tinned shell
15	HD-DWM 15 PZ x y
26	HD-DWM 26 PZ x y
44	HD-DWM 44 PZ x y
62	HD-DWM 62 PZ x y

Anstelle des x am Ende der Artikelbezeichnung die gewünschte Güteklasse 1 oder 2 einfügen.

Andere Vergoldungen auf Anfrage.

Anstelle des y am Ende der Artikelbezeichnung Innengewinde UNC4-40 oder M3 einfügen.

Order information

Polzahl	Gehäuse verzinkt
No. of pos.	Tinned shell
15	HD-DWM 15 SZ x y
26	HD-DWM 26 SZ x y
44	HD-DWM 44 SZ x y
62	HD-DWM 62 SZ x y

To request class 1 or 2 quality, replace the x at the end of the part no.

Other gold platings on request.

y = replace the y by the requested internal thread UNC4-40 of M3.





HD Lötstift gerade IP 68

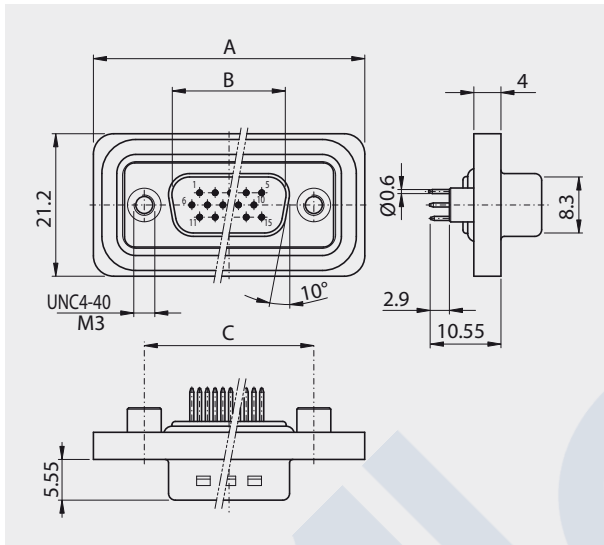
Gedrehte Kontakte

HD Solder pin straight IP 68

Machined contacts

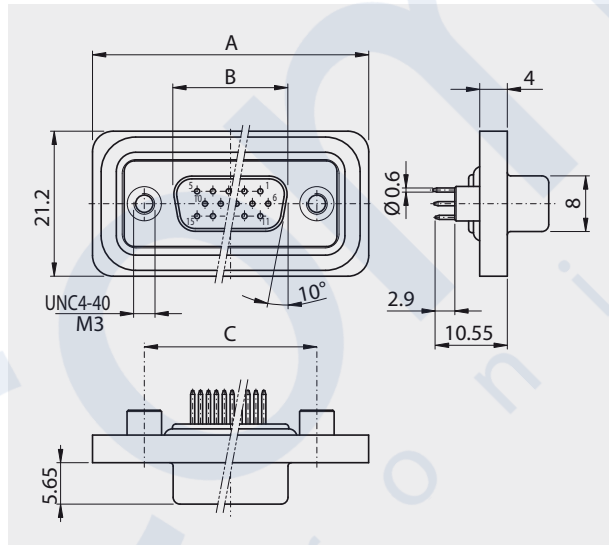
Stiftleiste

Plug connector



Buchsenleiste

Socket connector



Polzahl

No. of pos.	A	B	C
15	40.00	16.90	25.00
26	48.40	25.20	33.30
44	62.00	39.00	47.04
62	78.20	55.40	63.50

Polzahl

No. of pos.	A	B	C
15	40.00	16.30	25.00
26	48.40	24.60	33.30
44	62.00	38.40	47.04
62	78.20	54.80	63.50

Bestellbezeichnung

Polzahl	Gehäuse verzinkt
No. of pos.	Tinned shell
15	HD-DWM 15 PY x y
26	HD-DWM 26 PY x y
44	HD-DWM 44 PY x y
62	HD-DWM 62 PY x y

Anstelle des x am Ende der Artikelbezeichnung die gewünschte Güteklasse 1 oder 2 einfügen.

Andere Vergoldungen auf Anfrage.

Anstelle des y am Ende der Artikelbezeichnung Innengewinde UNC4-40 oder M3 einfügen.

Order information

Polzahl	Gehäuse verzinkt
No. of pos.	Tinned shell
15	HD-DWM 15 SY x y
26	HD-DWM 26 SY x y
44	HD-DWM 44 SY x y
62	HD-DWM 62 SY x y

To request class 1 or 2 quality, replace the x at the end of the part no.

Other gold platings on request.

y = replace the y by the requested internal thread UNC4-40 of M3.



HD Lötstift gewinkelt 90° IP 68

Gedrehte Kontakte

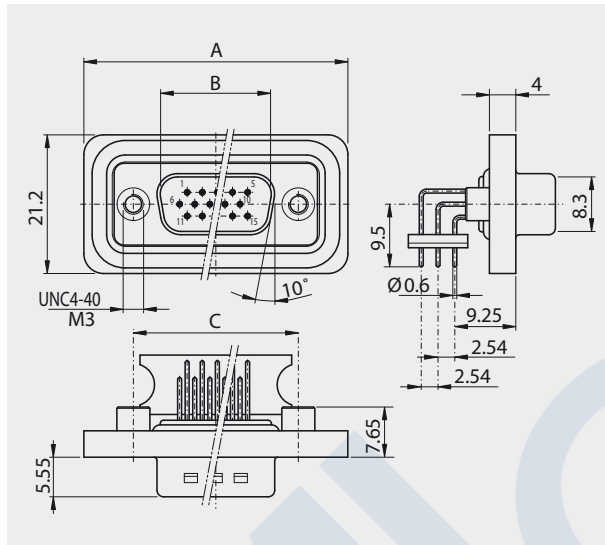
HD 90° Solder pin IP 68

Machined contacts



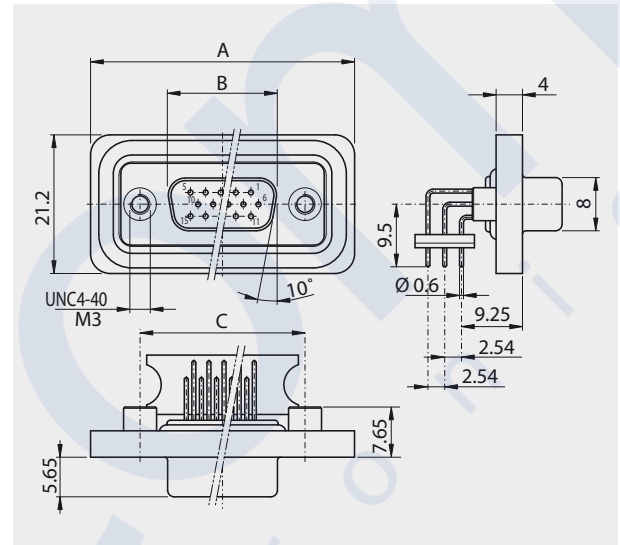
Stiftleiste

Plug connector



Buchsenleiste

Socket connector



Polzahl

No. of pos.	A	B	C
15	40.00	16.90	25.00
26	48.40	25.20	33.30
44	62.00	39.00	47.04
62	78.20	55.40	63.50

Polzahl

No. of pos.	A	B	C
15	40.00	16.30	25.00
26	48.40	24.60	33.30
44	62.00	38.40	47.04
62	78.20	54.80	63.50

Bestellbezeichnung

Polzahl	Gehäuse verzinkt
No. of pos.	Tinned shell
15	HD-DWM 15 PYC x y
26	HD-DWM 26 PYC x y
44	HD-DWM 44 PYC x y
62	HD-DWM 62 PYC x y

Anstelle des x am Ende der Artikelbezeichnung die gewünschte Güteklasse 1 oder 2 einfügen.

Andere Vergoldungen auf Anfrage.

Anstelle des y am Ende der Artikelbezeichnung Innengewinde UNC4-40 oder M3 einfügen.

Order information

Polzahl	Gehäuse verzinkt
No. of pos.	Tinned shell
15	HD-DWM 15 SYC x y
26	HD-DWM 26 SYC x y
44	HD-DWM 44 SYC x y
62	HD-DWM 62 SYC x y

To request class 1 or 2 quality, replace the x at the end of the part no.

Other gold platings on request.

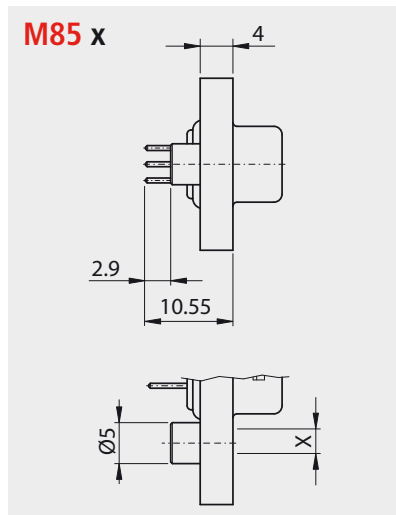
y = replace the y by the requested internal thread UNC4-40 of M3.



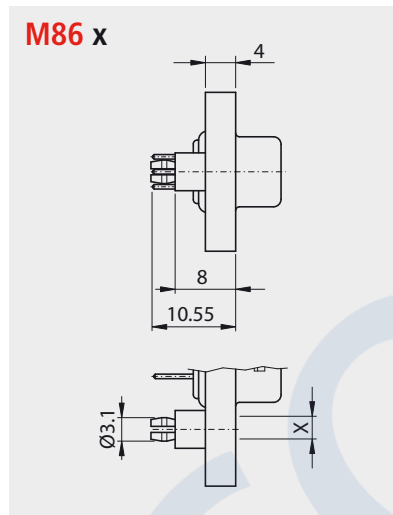
Montagearten Assemblies

Für gerade Ausführungen For straight versions

Rückseitige Montage Back mounting

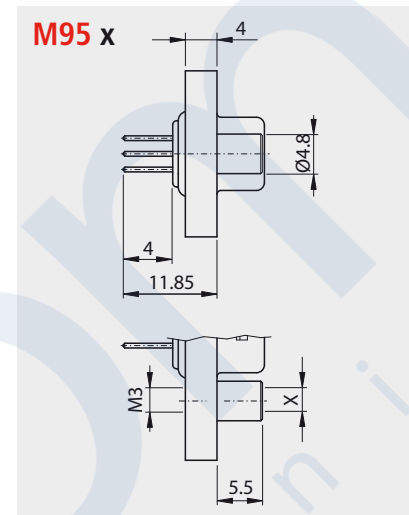


M85 UN	Niete / back nut	UNC4-40
M85 M3	Niete / back nut	M3



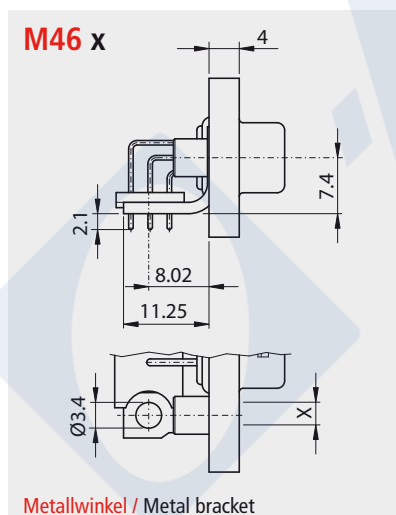
M86 UN	Push-On	UNC4-40
M86 M3	Push-On	M3

Frontseitige Montage Front mounting



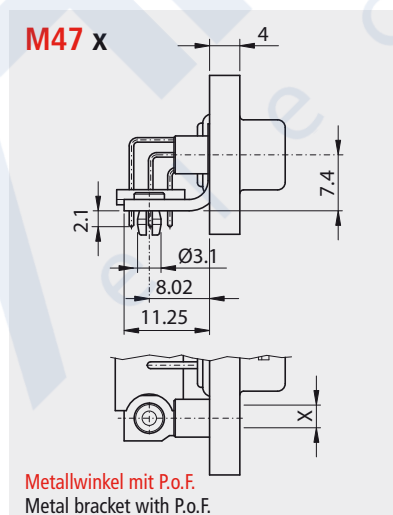
M95 UN	Niete / front nut	UNC4-40
M95 M3	Niete / front nut	M3

Für gewinkelte Ausführungen 90° For 90° versions



Metallwinkel / Metal bracket

M46 UN	Niete / back nut	UNC4-40
M46 M3	Niete / back nut	M3



Metallwinkel mit P.o.F.
Metal bracket with P.o.F.

M47 UN	Niete / back nut	UNC4-40
M47 M3	Niete / back nut	M3



Technische Daten

Technical Data

		High Density Steckverbinder IP 68 High Density connectors IP 68
Isolierkörper Insulators		Thermoplastischer selbstverlöschender Formstoff, Standard UL 94-V-0 Self extinguishing thermoplastic, Standard UL 94-V-0
Metallflansch Metal flange		Zinkdruckguss vernickelt Zinc die-cast nickel plated
Kontakte Contacts		Cu-Legierung Copper alloy
Kontakt-Oberfläche Contact finish		hartvergoldet über Nickel hard-gold-plated over nickel
Gehäuse Shell		Stahlblech verzinkt, Stiftleiste mit Schirmfederung / Stahlblech chromatiert Steel tin plated, plug connector with ground dimple / Steel blue chromated
Prüfspannung U _{eff} /NM Test voltage V.r.m.s./NM		1000 V
Betriebsspannung Working voltage		60 V ≈
Strombelastbarkeit Current rating		5 A @ 20 °C
Durchgangswiderstand Contact resistance		max. 10mΩ vor Beanspruchung, Δ R max. 10mΩ nach Beanspruchung nach DIN 41652, Teil 2 (MIL-C-24308) max. 10mΩ before strain, Δ R max. 10mΩ after strain DIN 41652, part 2 (MIL-C-24308)
Isolationswiderstand Insulation resistance		≥ 5GΩ
Luftstrecken und Kriechstrecken Clearance and creepage distance		Kontakt - Kontakt > 0.6 mm contact - contact > 0.6 mm Kontakt - Masse > 0.6 mm contact - ground > 0.6 mm
Betriebstemperatur Operating temperature		- 55 °C to + 125 °C
Schutzklasse Protection class		(IEC 60 529) IP 68
Gütestufe Quality class	2 1	200 Steckzyklen / 200 mating cycles 500 Steckzyklen / 500 mating cycles
		Andere Vergoldungen auf Anfrage / Other gold plating on request

Leiterplattenlochbilder

Für gerade Einlöttifte

PCB hole pattern

For straight solder pins

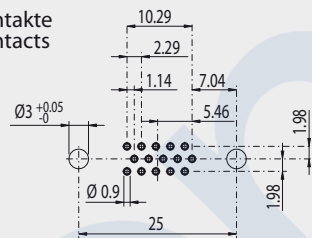
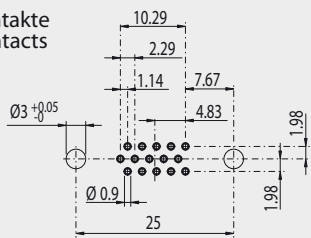
Y

Stiftleiste
Plug connector

Buchsenleiste
Socket connector

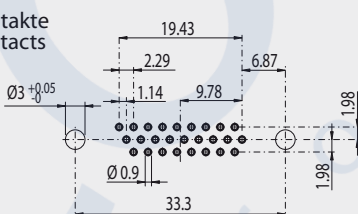
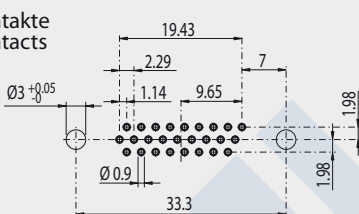
15 Kontakte
Contacts

15 Kontakte
Contacts



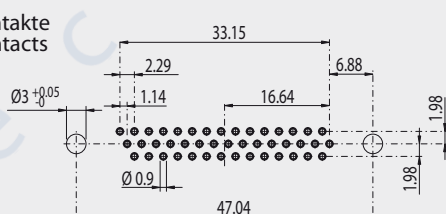
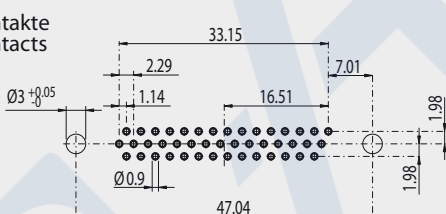
26 Kontakte
Contacts

26 Kontakte
Contacts



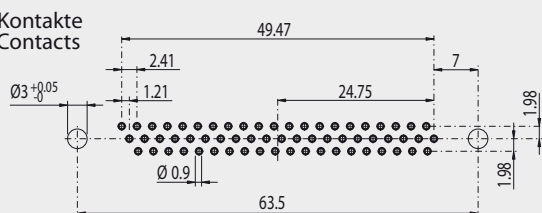
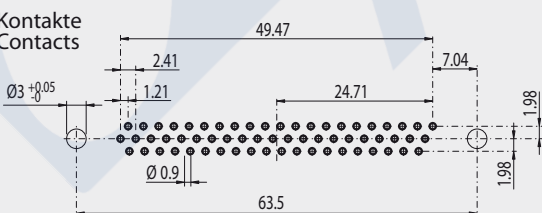
44 Kontakte
Contacts

44 Kontakte
Contacts



62 Kontakte
Contacts

62 Kontakte
Contacts



D-Subminiatur High Density Steckverbinder IP 68
D-Subminiatur High Density Connectors IP 68



Leiterplattenlochbilder

Für gewinkelte Einlötlötstifte

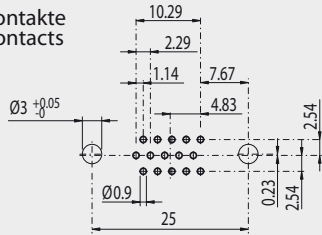
PCB hole pattern

90° solder pins

YC

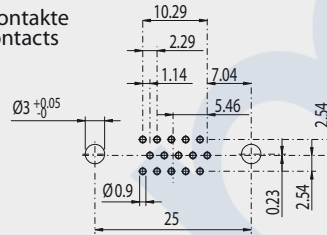
Stiftleiste
Plug connector

15 Kontakte
Contacts

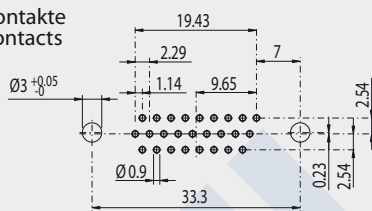


Buchsenleiste
Socket connector

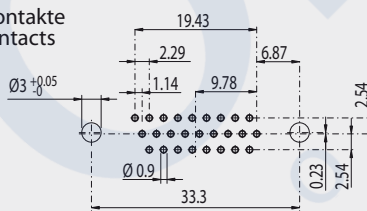
15 Kontakte
Contacts



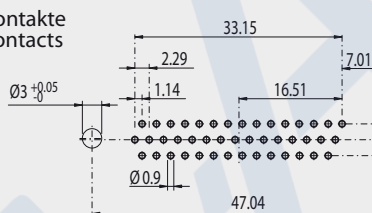
26 Kontakte
Contacts



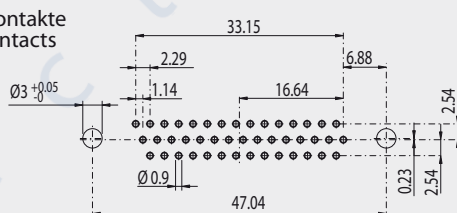
26 Kontakte
Contacts



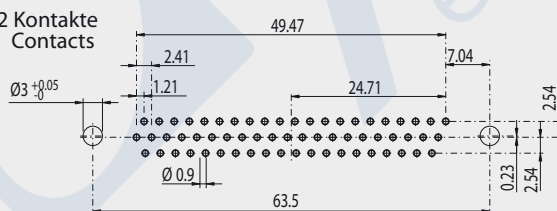
44 Kontakte
Contacts



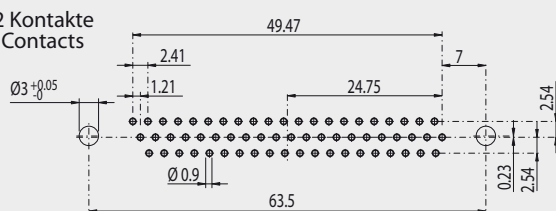
44 Kontakte
Contacts

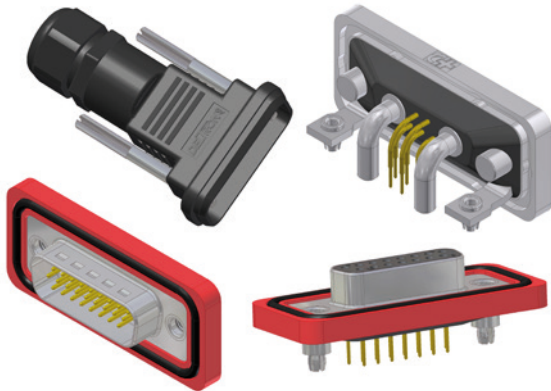


62 Kontakte
Contacts



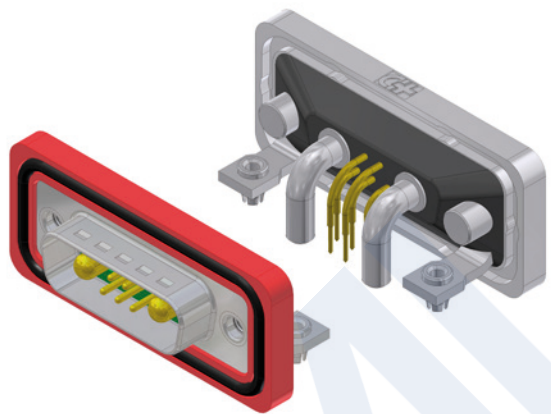
62 Kontakte
Contacts





Unser Sortiment wasserdicht IP 67/68 ist modular aufgebaut. Wir beliefern Sie nicht nur in den Standard-Versionen, sondern mit zusätzlichen Ausführungen und einem abgestimmten Zubehörsortiment.

Our product range waterproof IP 67/68 is built up as a modular system. Not only the standard versions are available, we as well hold additional versions for your order.



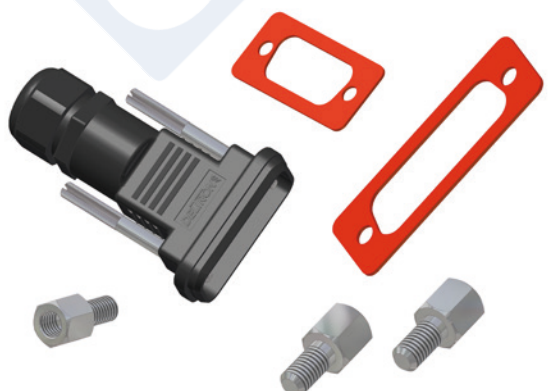
D-Sub Steckverbinder in der Combi Version für die Mischpolbestückung. Varianten für Signalkontakte und Powerkontakte. Die möglichen Kombinationen ersehen Sie in unserem Combi Katalog.

D-Sub connectors in the Combi version for mixed pole assembly. Variants for signal- and power contacts. Please have a look at the possibilities available in our Combi connector catalogue.



D-Sub Steckverbinder als Filter Versionen ausgelegt. Varianten mit Planar-, Tubular- und Pi Filter von 100 bis 6800 pF je nach Version. Prüfen Sie die Möglichkeiten in unserem Filterkatalog.

D-Sub connectors laid out as Filter versions. Range of planar-, tubular- or Pi filter with 100 to 6800 pF depending on the filter type. You will find the different possibilities in our Filter connector catalogue.



Wir führen für Sie ein Sortiment mit genau abgestimmtem Zubehör. So können Sie auch bestehende D-Sub Steckverbinder um die Option wasserdicht IP65 erweitern.

We hold a hole range of suitable accessories to meet your application. With these products you can extend standard connector versions by the option waterproof IP65.

Wasserdichte Steckergehäuse

IP 67

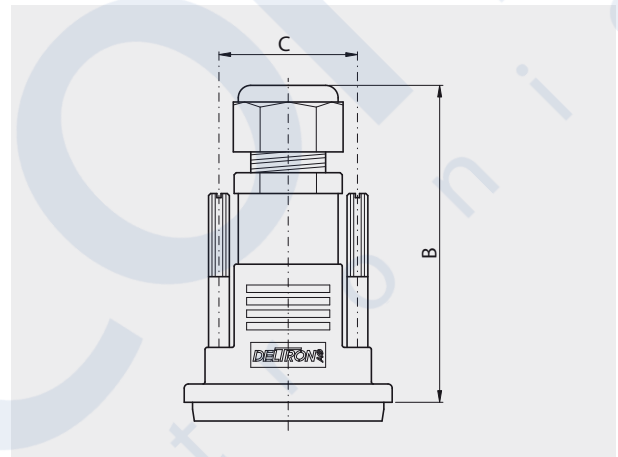
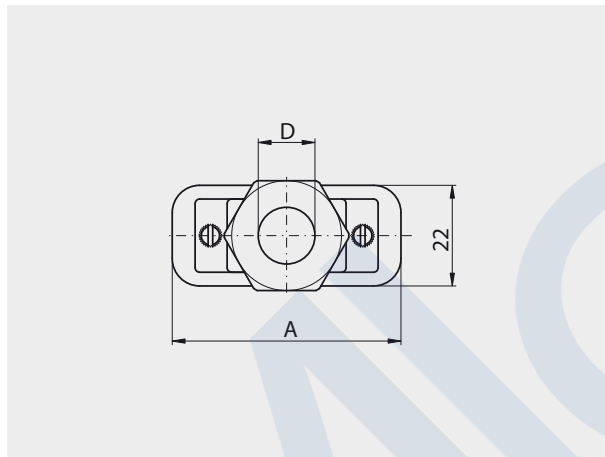
Water resistant connector hood

IP 67



- Kein aufwändiger Umbau der geräteseitigen Stecker, da die Abdichtung direkt an der Gehäusewand erfolgt.
- Einfache Montage durch Einrasten der Stecker im Gehäuse
- Durch die Verwendung von Standard-PG-Verschraubungen ist die Zugentlastung gleichzeitig Dichtung zur Kabelseite
- Mit UNC4-40 Hebeschraube

- No more expensive reconstruction on device-side plugs because sealing will be made directly at the housing wall
- Simple assembly as a result of lock connector into hood
- By using standard-PG-screws the strain relief is also the seal lock on the cable side
- With UNC4-40 screws



Typ	A	B	C	∅ D
CTLW 09 UN4	40.8 mm	77.0 mm	25.0 mm	5–10 mm
CTLW 15 UN4	49.1 mm	79.0 mm	33.3 mm	6–12 mm
CTLW 25 UN4	62.8 mm	87.5 mm	47.04 mm	6–12 mm

Bestellbezeichnung

Order information

schwarz mit Hebeschraube UNC4-40
black with fixed screw UNC4-40

Polzahl	Als Set verpackt
No. of pos.	Set packed in bag
09	CTLW 09 UN4
15	CTLW 15 UN4
25	CTLW 25 UN4



IP Ratings

IP Ratings

IP (1st)	Meaning for Protection of Equipment Against Solid Objects	Tested by (see note)	Meaning for Protection of Persons (Protected Against Access to Hazardous Parts)	IP (2nd)	Protection Against Water with Harmful Effects	Tested by	Meaning for Protection from water
0	No protection	None	No protection	0	No protection	None	None
1	Solid objects ³ 50 mm	50 mm dia. sphere applied with 50N force.	Accidental touch by back of hand	1	Vertically Dripping	Drip box for 10 min.	Falling drops of water, condensation
2	Solid objects ³ 12.5 mm	12.5 mm dia. sphere applied with 30N force.	Accidental touch by fingers	2	Dripping -15° tilted	Drip box, 2.5 min. per side	Direct light streams of water, up to 15° from the vertical
3	Solid objects ³ 2.5 mm	2.5 mm dia. steel rod applied with 3N force.	Accidental touch by tool	3	Spraying	Oscillating tube ±60°, 10 min., 10 l/min.	Direct sprays of water, up to 60° from the vertical
4	Solid objects ³ 1 mm	1 mm dia. steel wire applied with 1N force.	Accidental touch by small wire	4	Splashing	Oscillating tube ±180°, 10 min., 10 l/min.	Water sprayed from all directions, limited ingress
5	Dust-protected (limited ingress, no harmful deposit)	Dust chamber with or without under-pressure	Accidental touch by small wire	5	Jetting	6.3 mm dia. nozzle from 2.5 to 3 metres distance, 12.5 l/min. for 3 min.	Low pressure water jets from all directions, limited ingress
6	Dust-tight (totally protected against dust)	Dust chamber with under-pressure.	Accidental touch by small wire	6	Powerful Jetting	12.5 mm dia. nozzle from 2.5 to 3 metres distance, 100 l/min. for 3 min.	Strong jets of water, limited ingress
				7	Temporary Immersion	Immersed in tank with water 0.15 m above top and 1 mm above bottom. For 30 min.	Protected against the effects of temporary immersion in water
				8	Continuous Immersion	Water-level and time as specified by manufacturer	Protected against the effects of continuous immersion in water

Allgemeine Verkaufs- und Lieferbedingungen

Allgemeines

Für den Geschäftsverkehr zwischen der Deltron AG und dem Besteller gelten ausschliesslich die nachstehenden Lieferbedingungen. Diese Bedingungen sind verbindlich für den gesamten gegenwärtigen und zukünftigen Geschäftsverkehr mit der Deltron AG, auch wenn darauf nicht besonders Bezug genommen wird.

Alle Angebote sind freibleibend, das heisst, die Lieferfirma behält sich vor, aufgrund des Angebotes den Auftrag hereinzunehmen oder abzulehnen.

Jeder Auftrag gilt erst mit der Klarstellung aller Einzelheiten und mit der schriftlichen Bestätigung der Lieferfirma als angenommen.

Die Preise sind fest. Der Deltron AG steht jedoch das Recht zu, die am Tage der Lieferung gültigen Preise zu verrechnen. Alle Rechnungen sind, sofern nichts anderes vereinbart ist, zahlbar in Schweizer Franken. Verpackungskosten, Fracht und Porto werden gesondert berechnet.

Teillieferungen sind zulässig.

Die Annahme und Ausführung von Aufträgen kann von einer Sicherstellung oder Vorauszahlung abhängig gemacht werden.

Zahlungsbedingungen

Die Rechnungen sind, sofern nichts anderes vereinbart, innert 30 Tagen ohne irgendwelchen Abzug zahlbar. Bei Zahlung mit Wechseln ist die Deltron AG berechtigt, die banküblichen Diskontspesen zu verlangen. Checks und Wechsel gelten erst mit deren Einlösung als Zahlung. Das Verrechnungsrecht mit bestehenden oder geltend gemachten Ansprüchen des Käufers wird ausdrücklich wegbedungen. Ebenso wird die Zahlungspflicht durch geltend gemachte Mängel nicht beeinflusst.

Eigentumsvorbehalt

Die gelieferte Ware bleibt bis zur vollständigen Bezahlung aller Forderungen Eigentum der Firma Deltron AG.

Lieferzeiten

Die angegebenen Lieferfristen sind unverbindlich. Es wird insbesondere keine Verantwortung für Verzögerungen übernommen, die durch unvorhergesehene Ereignisse entstehen wie höhere Gewalt, Mobilmachung, Krieg, Aufruhr, Rohstoffmangel, Betriebsstörungen, Fabrikationsausschuss, Transportverzögerungen, Streik oder andere unverschuldete Begebenheiten entstehen. Sofern die bestellte Ware infolge derartiger unverschuldeter Ereignisse überhaupt nicht oder nur verspätet geliefert werden kann, so erwachsen dem Käufer dadurch keinerlei Ansprüche in irgendwelcher Art.

Zeichnungen und Unterlagen

An allen Zeichnungen, Entwürfen, Kostenvorschlägen und anderen Unterlagen der Deltron AG behält sich diese das alleinige Eigentums- und Urheberrecht vor. Solche Belege werden dem Besteller persönlich anvertraut und dürfen ohne schriftliche Zustimmung der Lieferfirma weder Dritten zugänglich gemacht noch kopiert werden. Sie sind der Deltron AG auf erstes Verlangen zurückzugeben. Zuwiderhandlungen verpflichten den Besteller zu vollem Schadenersatz und berechtigen die Lieferfirma zum Vertragsrücktritt.

Versand und Transportrisiko

Der Käufer trägt das Risiko für die von ihm bestellte Ware sobald ihm die Versandbereitschaft gemeldet wird, spätestens vom Zeitpunkt an, wenn die Ware die Fabrik verlässt.

Eine Transportversicherung wird nur auf ausdrücklichen Wunsch des Bestellers und auf dessen Kosten abgeschlossen. Sendungen mit allfälligen Transportschäden sind mit Vorbehalt anzunehmen. Die Mängel sind der betreffenden Transportanstalt zwecks Tatbestandaufnahme sofort anzumelden. Reklamationen und Mängelrügen sind innert 8 Tagen nach Ankunft der Ware bei der Deltron AG anzubringen, andernfalls die Lieferung als vorbehaltlos angenommen gilt.

Gewährleistungen und Haftung für Mängel

Offensichtliche Mängel müssen innerhalb von einer Frist von 14 Tagen ab Empfang der Ware schriftlich angezeigt werden, andernfalls gilt die Ware als genehmigt und das Gewährleistungsrecht als verwirkt.

Die Gewährleistungs- und Verjährungsfristen betragen zwölf Monate ab Ablieferung der Ware.

Ausgeschlossen von der Gewährleistung sind natürliche Abnutzung, höhere Gewalt, Schäden infolge fehlerhafter oder unsachgemässer Behandlung, übermässiger Beanspruchung, ungeeigneter Betriebsmittel und chemischer, elektromechanischer oder elektrischer Einflüsse, die ohne Verschulden der Deltron AG entstehen.

Die Haftung verpflichtet die Deltron AG nur zum kostenlosen Ersatz der fehlerhaften Teile, andere Rechtsbehelfe wie Kaufpreisminderung oder Wandelung (Rücktritt vom Vertrag) sowie weitergehende Schadenersatzansprüche sind im gesetzlich zulässigen Rahmen ausgeschlossen.

Warenrücksendungen werden nur akzeptiert, falls vorgängig bei der Deltron AG eine RMA-Nummer (Return Material Accepted) gelöst wurde. Diese Nummer ist gut sichtbar auf dem Lieferschein anzubringen!

Erfüllungsort und Gerichtsstand

Als Erfüllungsort gilt Burgdorf. Für allfällige Streitigkeiten ist ausschliesslich das schweizerische Recht anwendbar. Gerichtsstand ist Burgdorf. Deltron AG ist jedoch berechtigt jedes andere Gericht anzurufen.

General Terms of Sale and Supply

General

Transactions between Deltron AG and the purchaser are regulated exclusively by the following terms of supply. These terms are binding for all present and future transactions with Deltron AG, even if no specific reference is made to them. All quotations are non-binding, that is to say, the supplier reserves the right to accept or decline the order based on the quotation.

Each order will only be regarded as accepted following clarification of all details and upon written confirmation by the supplier.

The prices are fixed. However, Deltron AG reserves the right to charge the price ruling on the day of delivery. Unless otherwise agreed, all invoices are payable in Swiss francs. Packaging costs, freight and postage are charged separately. Part deliveries are permitted.

The acceptance and execution of orders may require the provision of a security or part payment.

Terms of payment

Unless otherwise agreed, invoices are payable within 30 days without deductions of any kind. In the event of payment using bills of exchange, Deltron AG is entitled to demand the normal bank discount charges. Cheques and bills of exchange are not regarded as payment until they have been cleared. The right of set-off against existing or asserted claims by the purchaser is expressly excluded. Furthermore, asserted claims of defects have no bearing on the obligation to make payment.

Reservation of Title

The goods supplied remain the property of Deltron AG until payment in full has been received.

Delivery Periods

The stated delivery periods are not binding. In particular, no liability can be accepted for delays arising from unforeseen events, such as force majeure, mobilization, war, unrest, shortage of raw materials, operational breakdowns, manufacturing rejects, transport delays, strikes or other events for which the supplier is not responsible. If the ordered goods can only be delivered late or not at all as a result of such events which are not the responsibility of the supplier, the purchaser has no claims of any kind.

Drawings and Documentation

Deltron AG retains the sole right of ownership and copyright to all drawings, drafts, tender documentation and other documentation. Such documentation is personally entrusted to the purchaser and may not be made available to third parties or copied without the written agreement of the supplier. They are to be returned to Deltron AG upon their first request. Any violation obliges the purchaser to make restitution for damages and entitles the supplier to withdraw from the contract.

Delivery and Transport Risk

The purchaser bears the risk for good ordered by him as soon as he is advised that they are ready for dispatch and at the latest from the moment that the goods leave the factory.

Transport insurance is only concluded at the express request of the purchaser and at his expense. In the Event of any transport damage, deliveries should be accepted subject to reservation. Damages are to be reported immediately to the transport organization concerned in order to record the circumstances. Any complaints are to be submitted to Deltron AG within 8 days of receipt of the good, otherwise the delivery is regarded as unconditionally accepted.

Guarantee and Liability for defects

Obvious defects are obliged to be reported in writing within 14 days of receipt of the goods, otherwise the assertion of the warranty claim is excluded.

The warranty and limitation periods are twelve months after dispatch of the goods.

Excluded from the liability for defects are natural abrasion and force majeure, damage or liability due to any improper handling, excessive strain, unsuitable equipment and chemical, electro-mechanical or electrical influences, which are not the fault of Deltron AG.

This liability only obliges Deltron AG to replace the defective parts free of charge; any other claims are excluded.

Returned goods will only be accepted if an RMA number (Return Material Accepted) has previously been issued by Deltron AG. This number has to be clearly marked on the delivery note.

Place of performance and Jurisdiction

The place of performance is deemed to be Burgdorf. In the event of any disputes Swiss law applies exclusively. Place of jurisdiction is Burgdorf. Deltron although is entitled to take legal action at any other court of justice.

Gültig ab 2017
Valid from 2017

Unsere Kataloge

Our catalogues

