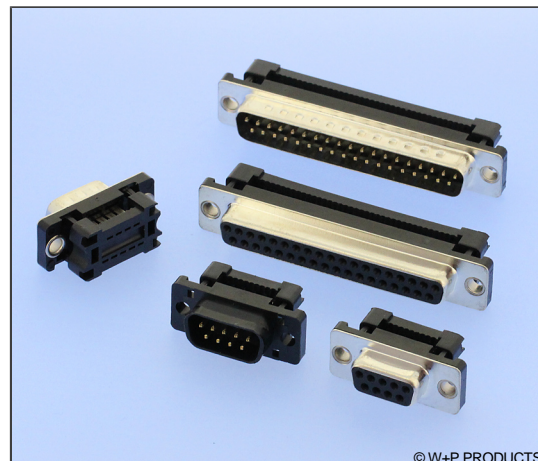


D-Sub Steckverbinder für IDC-Flachbandkabel D-Sub Connectors for Flat Cable

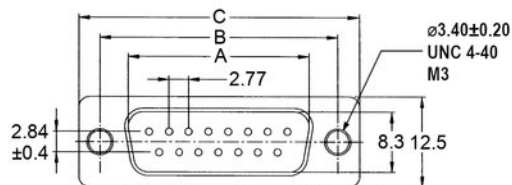
Technische Daten / Technical Data

Gehäuse	Stahl vernickelt (Vollkunststoff als Option 30)
Shell	Nickel plated steel (full plastic with option 30)
Isolierkörper	Thermoplast, nach UL94 V-0
Insulator	Thermoplastic, rated UL94 V-0
Farbe	Schwarz (Grau oder Blau auf Anfrage)
Colour	Black (grey or blue on request)
Kontaktmaterial	Kupferlegierung
Contact Material	Copper alloy
Kontaktoberfläche	Sel. Au/Sn über Nickel
Contact Surface	Sel. Au/Sn over Nickel
Durchgangswiderstand	< 20 mΩ
Contact Resistance	< 20 mΩ
Isolationswiderstand	> 3000 MΩ
Insulation Resistance	> 3000 MΩ
Spannungsfestigkeit	1000 V AC
Test Voltage	1000 V AC
Betriebsspannung	250 V AC max.
Operating Voltage	250 V AC max.
Nennstrom	1 A (Stromtragfähigkeit 3 A max.)
Current Rating	1 A (current carrying capacity 3 A max.)
Temperaturbereich	-55 °C ... +105 °C
Temperature Range	-55 °C ... +105 °C
Güteklasse	GK 3, min. 50 Steckzyklen, andere GK auf Anfrage
Quality Class	Quality class 3, min. 50 cycles, more quality options on request

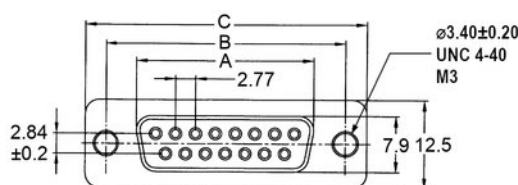


© W+P PRODUCTS

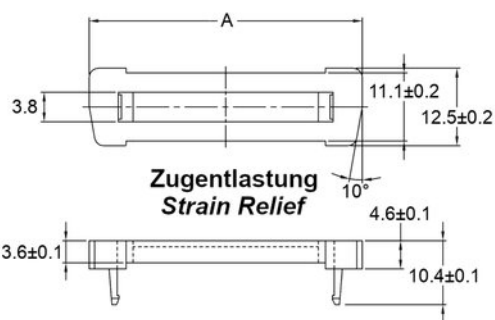
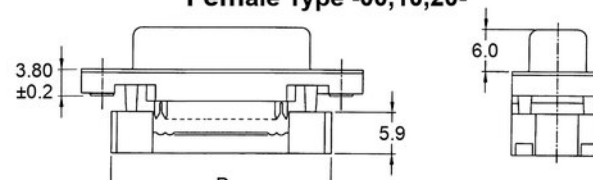
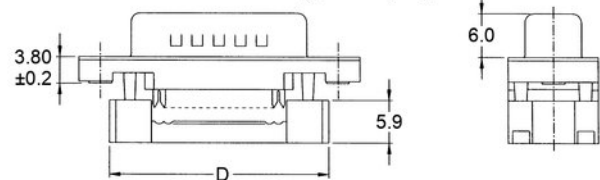
Empf. Kabel: Flachbandkabel AWG28/7 (z.B. 3560-1-287...)
Rcmd. cable: Flat cable AWG28/7 (e.g. 3560-1-287...)



Male Type -00,10,20-

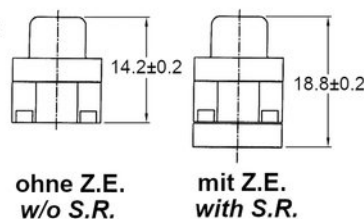


Female Type -00,10,20-



Zugentlastung
Strain Relief

Verpresste Höhe Assembled Height

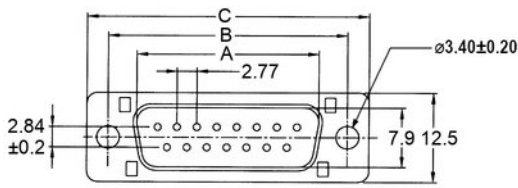


n	A male	A female	A Str. R.	B	C	D
09	16.92	16.30	22.40	25.00	30.80	22.40
15	25.25	24.60	30.80	33.30	39.20	30.80
25	38.96	38.30	44.50	47.10	53.10	44.50
37	55.42	54.80	61.20	63.50	69.40	61.40

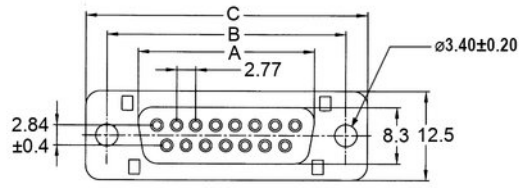
Series	Contacts*	Terminals*	Mounting*	Strain Relief*	Plating*
114-6	15	1	00	00	60
	09, 15, 25, 37	1 Stiftkontakte Male 2 Buchsenkontakte Female	00 Metallblende mit Durchgangslloch 3,4mm Metal front with through hole 3.4mm 10 Metallblende mit UNC 4-40 Metal front with UNC 4-40 20 Metallblende mit M3 (auf Anfrage) Metal front with M3 (on request)	00 Ohne Zugentlastung W/o strain relief 10 Mit Zugentlastung With strain relief	60 Sel. Au flash / Sn

114-6

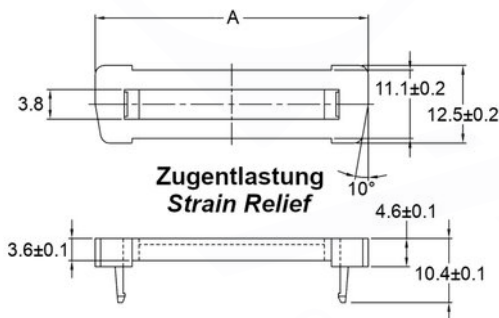
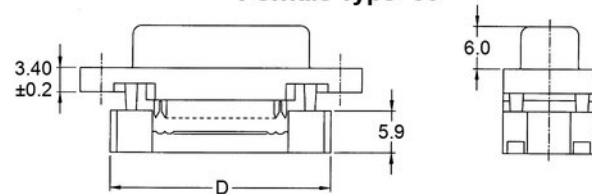
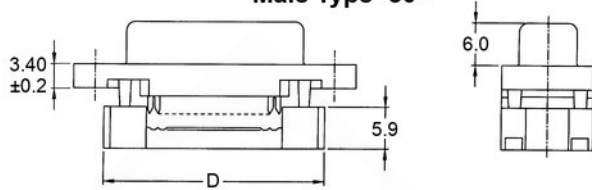
D-Sub Steckverbinder für IDC-Flachbandkabel D-Sub Connectors for Flat Cable



Male Type -30-

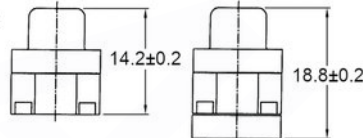


Female Type -30-



**Zugentlastung
Strain Relief**

**Verpresste Höhe
Assembled Height**



**ohne Z.E.
w/o S.R.**

**mit Z.E.
with S.R.**

n	A male	A female	A Str. R.	B	C	D
09	16.92	16.30	22.40	25.00	30.80	22.40
15	25.25	24.60	30.80	33.30	39.20	30.80
25	38.96	38.30	44.50	47.10	53.10	44.50
37	55.42	54.80	61.20	63.50	69.40	61.40

Series **114-6** - **Contacts*** **15** (09, 15, 25, 37) - **Terminals*** **1** (1 Stiftkontakte Male, 2 Buchsenkontakte Female) - **Mounting** **30** (30 Voll-Kunststoff-Version mit Durchgangsloch 3.4mm, Full thermoplastic version with through hole 3.4mm) - **Strain Relief*** **00** (00 Ohne Zugentlastung W/o strain relief, 10 Mit Zugentlastung With strain relief) - **Plating** **60** (60 Sel. Au flash / Sn)