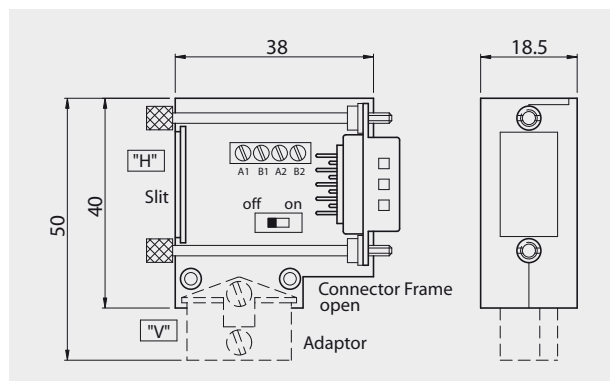
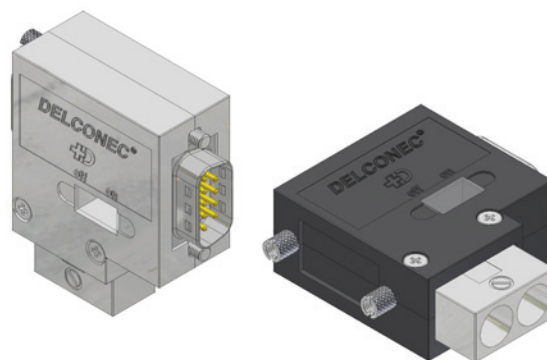


ProfiBus Stecker PB 1.5 Mbaud

EN 50 170; 9polig

ProfiBus connector PB 1.5 Mbaud

EN 50 170; 9pole



Pin-Belegung / Pin-out

Linie	D-Sub	Ankommend	Abgehend
Line	D-Sub	incoming	outgoing
P	Pin 3	B1 rot / red	B2 rot / red
N	Pin 8	A1 grün / green	A2 grün / green

Technische Daten / Technical Data

Ausführung / Version

- DP = Standard Ausführung
- PG = Mit Programmiergeräte-Anschluss
- DP = Standard version
- PG = With programming device connection

Funktion / Function

- Bus:** Verbindungsstecker ohne zuschaltbaren Abschlusswiderstand.
- End of Bus:** Verbindungsstecker mit Schalter (ON/OFF) für zuschaltbaren Abschlusswiderstand.
- Bus:** Intermediary connector without switchable resistor-network.
- End of Bus:** Connector with switchable resistor network (ON/OFF).

Gehäuse / Housing

Kunststoff schwarz, metallisiert
 Plastic black, metalized

Kabelabgang / Cable outlet

H=Horizontal / V=Vertikal (siehe Massskizze auf Seite 8)
 H=horizontal / V=vertical (see dimension sketch on page 8)

Anschluss Bus-Leitung / Bus line connection

Klemmen, starr 0.14 bis 1.5 mm², flexibel 0.14 bis 1.00 mm²
 Terminals, rigid 0.14 to 1.5 mm², flexible 0.14 to 1.00 mm²

Abmessungen / Dimensions

50x38x18.5 mm (LxBxH)
 50x38x18.5 mm (LxWxH)

Temperaturbereich / Temperature range

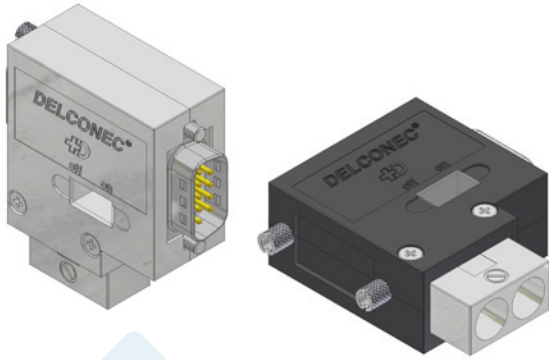
-25°C bis +85°C
 -25°C to +85°C

Induktivität / Inductor

Keine
 None

Bezeichnung	P/N	Ausführung	Funktion	Gehäuse
Designation	P/N	Version	Function	Housing
		DP PG	Bus „End of Bus“	Black Met.
PB-B 1.5MB	DE007964	x	x	x
PB-F 1.5MB	DE004827	x	x	x
PB-MB 1.5MB	DE007966	x	x	x
PB-MF 1.5MB	DE005707	x	x	x

Technische Änderungen vorbehalten / Technical modification reserved



Profibus Stecker PB 12 Mbaud

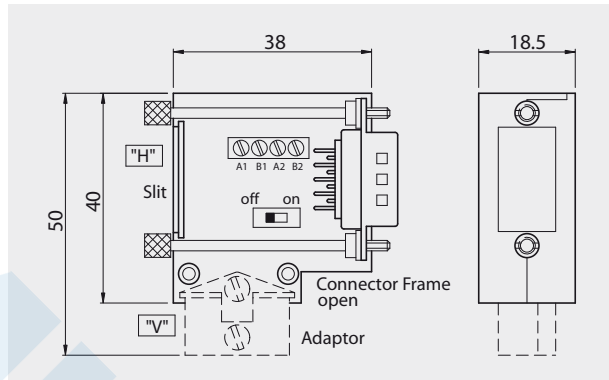
EN 50 170; 9polig

Profibus connector PB 12 Mbaud

EN 50 170; 9pole

Pin-Belegung / Pin-out

Linie	D-Sub	Ankommend	Abgehend
Line	D-Sub	incoming	outgoing
P	Pin 3	B1 rot / red	B2 rot / red
N	Pin 8	A1 grün / green	A2 grün / green



Technische Daten / Technical Data

Ausführung / Version

DP = Standard Ausführung
 PG = Mit Programmiergeräte-Anschluss
 DP = Standard version
 PG = With programming device connection

Funktion / Function

Bus: Verbindungsstecker ohne zuschaltbaren Abschlusswiderstand.
End of Bus: Verbindungsstecker mit Schalter (ON/OFF) für zuschaltbaren Abschlusswiderstand.
Bus: Intermediary connector without switchable resistor-network.
End of Bus: Connector with switchable resistor network (ON/OFF).

Gehäuse / Housing

Kunststoff schwarz, metallisiert
 Plastic black, metalized

Kabelabgang / Cable outlet

H=Horizontal / V=Vertikal (siehe Massskizze auf Seite 8)
 H=horizontal / V=vertical (see dimension sketch on page 8)

Anschluss-Bus Leitung / Bus line connection

Klemmen, starr 0.14 bis 1.5 mm², flexibel 0.14 bis 1.00 mm²
 Terminals, rigid 0.14 to 1.5 mm², flexible 0.14 to 1.00 mm²

Abmessungen / Dimensions

50x38x18.5 mm (LxBxH)
 50x38x18.5 mm (LxWxH)

Temperaturbereich / Temperature range

-25°C bis +85°C
 -25°C to +85°C

Integrierte Induktivitäten / Integrated inductors

Zur Verringerung der Leitungsreflexionen
 To reduce the in line reflections

Bezeichnung	P/N	Ausführung	Funktion	Gehäuse
Designation	P/N	Version	Function	Housing
		DP PG	Bus „End of Bus“	Black Met.
PB-B 12MB	DE007963	x	x	x
PB-F 12MB	DE004830	x	x	x
PB-MB 12MB	DE007965	x	x	x
PB-MF 12MB	DE005701	x	x	x
PB-F 12 MB PG	DE005024	x	x	x
PB-MF 12 MB PG	DE005509	x	x	x

Technische Änderungen vorbehalten / Technical modification reserved

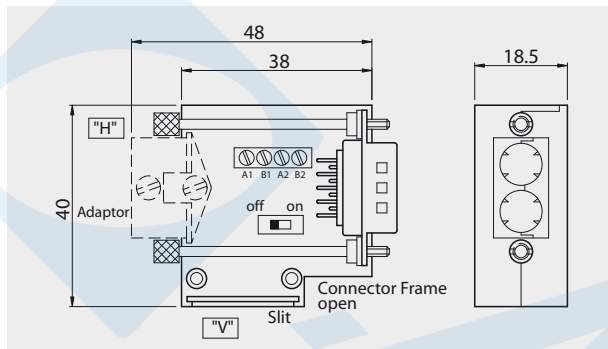
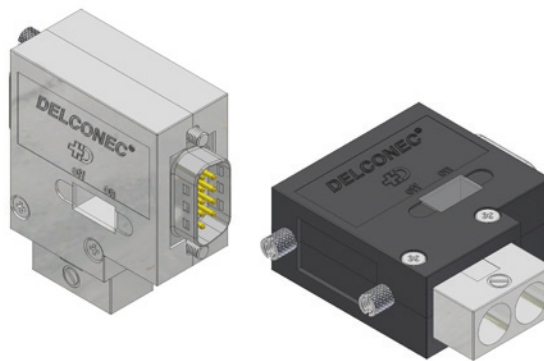


ProfiBus Stecker PB

EN 50 170; 9polig

ProfiBus connectors PB

EN 50 170; 9pole

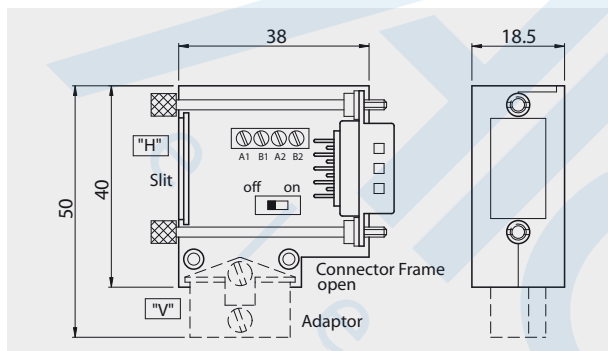


Horizontal-Montage

Horizontal assembling

DP-Ausführung

DP version

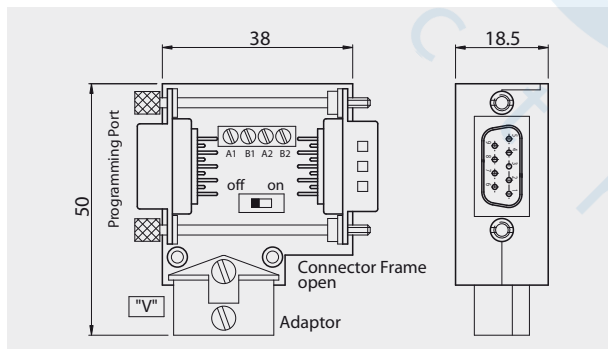


Vertikal-Montage

Vertical assembling

DP-Ausführung

DP version

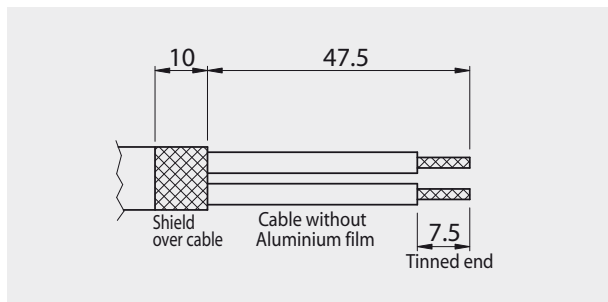


Vertikal-Montage

Vertical assembling

PG-Ausführung

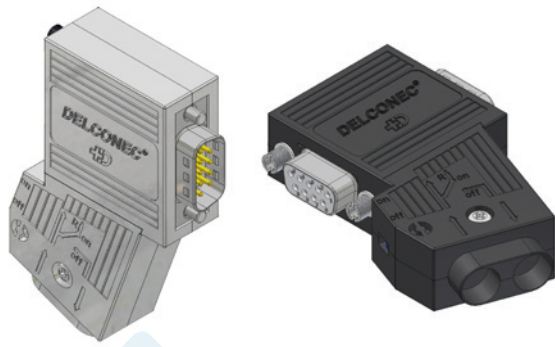
PG version



Kabel-Vorbereitung

Cable preparation

Technische Änderungen vorbehalten / Technical modification reserved



Profibus Stecker PBA 12 Mbaud

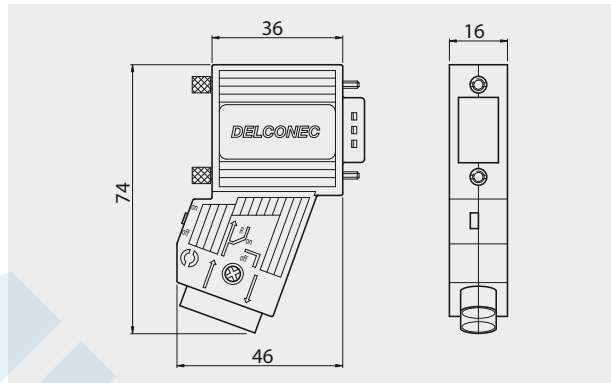
Mit Schraubklemme; EN 50 170; 9polig

Profibus connector PBA 12 Mbaud

With screw terminals; EN 50 170; 9pole

Pin-Belegung / Pin-out

Linie	D-Sub	Ankommend	Abgehend
Line	D-Sub	incoming	outgoing
P	Pin 3	B1 rot / red	B2 rot / red
N	Pin 8	A1 grün / green	A2 grün / green



Technische Daten / Technical Data

Ausführung / Version

DP = Standard Ausführung
 PG = Mit Programmiergeräte-Anschluss
 DP = Standard version
 PG = With programming device connection

Funktion / Function

Bus: Verbindungsstecker ohne zuschaltbaren Abschlusswiderstand.
End of Bus: Verbindungsstecker mit Schalter (ON/OFF) für zuschaltbaren Abschlusswiderstand.
Bus: Intermediary connector without switchable resistor-network.
End of Bus: Connector with switchable resistor network (ON/OFF).

Gehäuse / Housing

Kunststoff schwarz, metallisiert
 Plastic black, metalized

Kabelabgang / Cable outlet

70° gewinkelt
 70° angled

Anschluss Bus-Leitung / Bus line connection

Klemmen, starr 0.14 bis 1.5 mm², flexibel 0.14 bis 1.00 mm²
 Terminals, rigid 0.14 to 1.5 mm², flexible 0.14 to 1.00 mm²

Abmessungen / Dimensions

74x46x16 mm (LxBxH)
 74x46x16 mm (LxWxH)

Temperaturbereich / Temperature range

-25°C bis +85°C
 -25°C to +85°C

Integrierte Induktivitäten / Integrated inductors

Zur Verringerung der Leitungsreflexionen
 To reduce the in line reflections

Bezeichnung	P/N	Ausführung	Funktion	Gehäuse
Designation	P/N	Version	Function	Housing
		DP PG	Bus „End of Bus“	Black Met.
PBA-B 12MB	DE008002	x	x	x
PBA-F 12MB	DE008003	x	x	x
PBA-MB 12MB	DE008005	x	x	x
PBA-MF 12MB	DE008006	x	x	x
PBA-F 12 MB PG	DE008004	x	x	x
PBA-MF 12 MB PG	DE008007	x	x	x

Technische Änderungen vorbehalten / Technical modification reserved

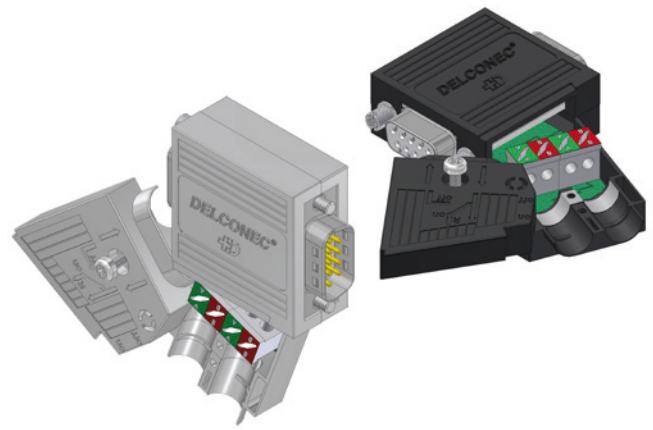


ProfiBus Stecker PBA IDC

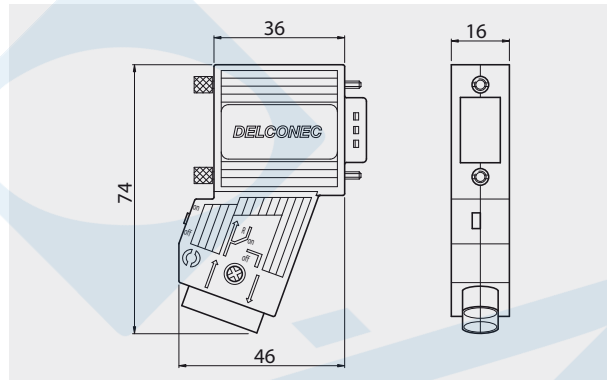
Mit Schneidklemme

ProfiBus connector PBA IDC

With IDC



IDC = Insulation Displacement Connection



Pin-Belegung / Pin-out

Linie	D-Sub	Ankommend	Abgehend
Line	D-Sub	incoming	outgoing
P	Pin 3	B1 rot / red	B2 rot / red
N	Pin 8	A1 grün / green	A2 grün / green

Technische Daten / Technical Data

Ausführung / Version

DP = Standard Ausführung

PG = Mit Programmiergeräte-Anschluss

DP = Standard version

PG = With programming device connection

Kabelabgang / Cable outlet

70° gewinkelt

70° angled

Funktion / Function

Bus: Verbindungsstecker ohne zuschaltbaren Abschlusswiderstand.

End of Bus: Verbindungsstecker mit Schalter (ON/OFF) für zuschaltbaren Abschlusswiderstand.

Bus: Intermediary connector without switchable resistor-network.

End of Bus: Connector with switchable resistor network (ON/OFF).

Anschluss Bus-Leitung / Bus line connection

Klemmen, starr 0.6 bis 0.65 mm², flexibel 0.53 bis 0.66 mm²
 Terminals, rigid 0.6 to 0.65 mm², flexible 0.53 to 0.66 mm²

Abmessungen / Dimensions

74 x 46 x 16 mm (L x B x H)

74 x 46 x 16 mm (L x W x H)

Temperaturbereich / Temperature range

-25°C bis +85°C

-25°C to +85°C

Gehäuse / Housing

Kunststoff schwarz, metallisiert

Plastic black, metalized

Integrierte Induktivitäten / Integrated inductors

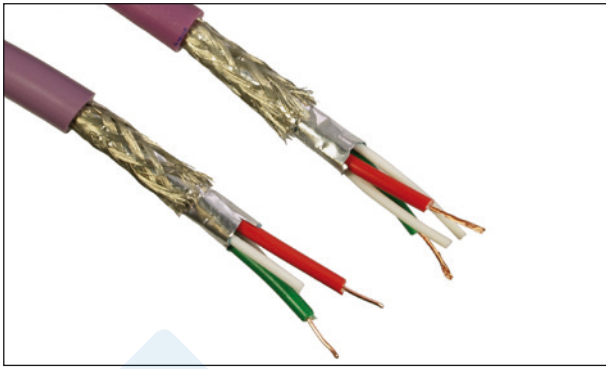
Zur Verringerung der Leitungsreflexionen

To reduce the in line reflections

Bezeichnung	P/N	Ausführung	Funktion	Gehäuse
Designation	P/N	Version	Function	Housing
		DP PG	Bus „End of Bus“	Black Met.
PBA-B 12MB IDC	DE010755	x	x	x
PBA-F 12MB IDC	DE010525	x	x	x
PBA-MB 12MB IDC	DE010757	x	x	x
PBA-MF 12MB IDC	DE010309	x	x	x
PBA-F 12 MB PG IDC	DE010707	x	x	x
PBA-MF 12 MB PG IDC	DE010708	x	x	x

Technische Änderungen vorbehalten / Technical modification reserved



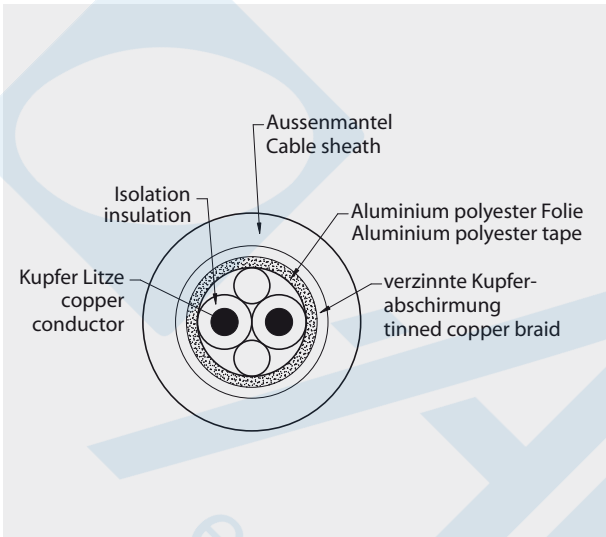


Profibus Kabel PUR

Verbindungskabel für Profibus mit flexiblem Leiter (Litze)

Profibus Cable PUR

Interconnecting cable for Profibus stranded wire



Bestellbezeichnung

Ordering information

Artikel-Nr.	DE006220
Bezeichnung	Bus-Kabel PUR mit flexiblem Leiter (Litze) 2 x 0.51 mm
Part-Number	DE006220
Description	Bus Cable PUR with stranded wire 2 x 0.51 mm; flexible

Stecker

Connector

Dieses Kabel ist geeignet für alle Profibus-Stecker der Serie PB oder PBA.

The cable is used for all Profibus connectors type PB or PBA.

Max. Biegeradius / Max. bending radius	80 mm
Max. Arbeitsgeschwindigkeit / Max. translation speed	180 m/min.
Max. Beschleunigung / Max. acceleration	4 m/s ²
Leiter / Conductor	flexibel / flexible
Anzahl Leiter / Number of conductor	2 x 0.51 (AWG 24)
Schutzmantel / Insulation	Polyethylene / Polyethylene
Farbcode / Colour code	grün/rot / green/red
Abschirmung / Shield	Aluminium Polyester Folie / Aluminium polyester tape verzinnertes Kupfergeflecht / Tinned copper braid (coverage 65 %)
Aussenmantel / Cable sheath	Polyurethane, violett RAL 4001 / Polyurethane, violet RAL 4001
Impedanz / Characteristic impedance	150 Ω
Elektrischer Widerstand / Electrical resistivity	76 Ω/km
Isolationswiderstand / Insulation resistance	2500 MΩ x km
Dämpfung / Attenuation	@ 9.6 kHz < 3 dB/km @ 38.4 kHz < 5 dB/km @ 1.0 MHz < 25 dB/km @ 16.0 MHz < 52 dB/km
Aussendurchmesser / Outside diameter	8 mm
Betriebstemperatur / Operating temperature	+5° C to +60° C
Lagertemperatur / Storage temperature	-40° C to +80° C
Gewicht / Weight	27 kg/km

Technische Änderungen vorbehalten / Technical modification reserved

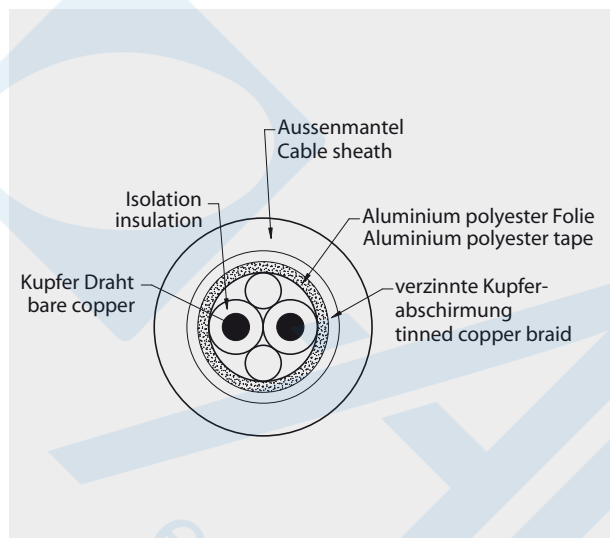
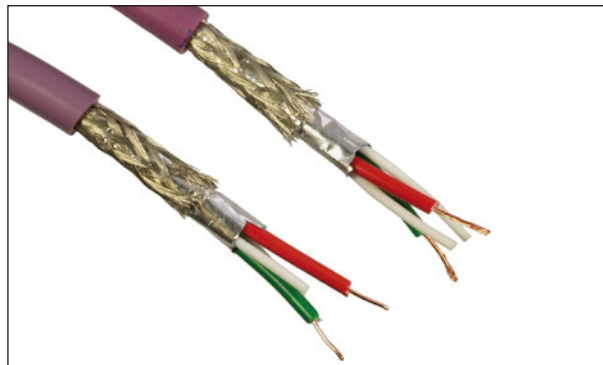


ProfiBus Kabel PVC

Verbindungskabel für ProfiBus mit massivem Leiter (Draht)

ProfiBus Cable PVC

Interconnecting cable for ProfiBus with solid wire



Bestellbezeichnung

Ordering information

Artikel-Nr.	DE006221
Bezeichnung	Bus-Kabel PVC mit massivem Leiter (Draht) 2 x 0.64 mm; Kupfer
Part-Number	DE006221
Description	Bus Cable PVC with solid wire 2 x 0.64 mm; Bare copper

Stecker

Connector

Dieses Kabel ist geeignet für alle ProfiBus-Stecker der Serie PB oder PBA.

The cable is used for all ProfiBus connectors type PB or PBA.

Leiter / Conductor	Kupfer / Bare copper
Anzahl Leiter / Number of conductor	2 x 0.64 (AWG 22)
Schutzmantel / Insulation	Polyethylene / Polyethylene
Farbcode / Colour code	grün/rot / green/red
Abschirmung / Shield	Aluminium Polyester Folie / Aluminium polyester tape verzinntes Kupfergeflecht / Tinned copper braid (coverage 65 %)
Aussenmantel / Cable sheath	PVC, Farbe violett RAL 4001 / PVC, Colour violet RAL 4001
Impedanz / Characteristic impedance	150 Ω
Elektrischer Widerstand / Electrical resistivity	57.5 Ω/km
Isolationswiderstand / Insulation resistance	2500 MΩ x km
Dämpfung / Attenuation	@ 9.6 kHz < 3 dB/km @ 38.4 kHz < 5 dB/km @ 1.0 MHz < 22 dB/km @ 16.0 MHz < 45 dB/km
Aussendurchmesser / Outside diameter	8 mm
Betriebstemperatur / Operating temperature	+ 5° C to + 60° C
Lagertemperatur / Storage temperature	- 40° C to + 80° C
Gewicht / Weight	27 kg/km

Technische Änderungen vorbehalten / Technical modification reserved

